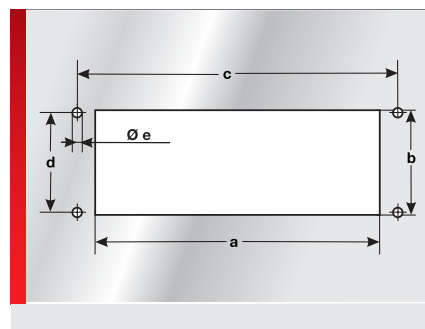
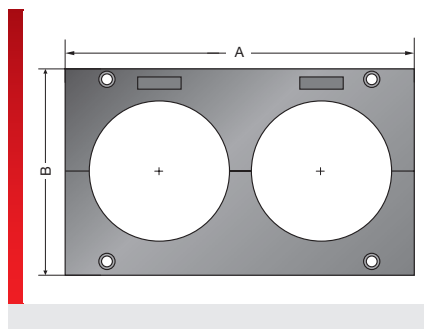


## Kabeldurchführungsleiste Typ KDL-Jumbo



Kabeldurchführungsleiste KDL-Jumbo

### PRODUKTINFORMATION

Die Kabeldurchführungsleiste KDL-Jumbo dient zur Durchführung vorkonfektionierter Leitungen und Wellschläuche (EW & EWX-Wellung). Das KDL-Jumbo System ist ein komplett teilbares System, das es ermöglicht, 1 bzw. 2 vorkonfektionierte Leitungen oder Wellschläuche mit einem Durchmesser zwischen 30mm und 65mm einfach und schnell im Schaltschrank und Klemmenkasten zu installieren. Die besonderen Vorteile der KDL-Jumbo sind:

- Unterbrechungsfreie Leitungseinführung
- Sehr stabiles und komplett teilbares System
- Integrierte, unverlierbare Dichtung
- Hohe Schutzklasse IP65
- Kennzeichnung mit Schild KSS 20x9 und KSS 10x8
- Integrierte Zugentlastung an den Tüllen
- Brandklasse V0 nach UL94
- Montagematerial ist im Lieferumfang enthalten.

### SPEZIFIKATION

- Polyamid 6.6, PUR
- 30 – 100 °C
- IP 65 (mit passenden Tüllen und Leitungen)
- V0

Typ	Bestell-Nr.	Farbe	Für Ø mm	Anzahl Durchführungen	VPE St.
KDL-Jumbo 1	87176110	Schwarz	30,00 – 65,00	1	1
KDL-Jumbo 2	87176120	Schwarz	30,00 – 65,00	2	1

### MASSTABELLE

Typ	Bestell-Nr.	Einbauhöhe mm	A mm	B mm	a mm	b mm	c mm	d mm	e mm
KDL-Jumbo 1	87176110	35,00	110,00	116,00	90,00	90,00	57,00	101,00	7,00
KDL-Jumbo 2	87176120	35,00	200,00	116,00	180,00	90,00	147,00	101,00	7,00

### MATERIALEIGENSCHAFTEN

Polyamid 6.6, PUR

**Temperatur / Temperaturbereich**  
-30 – 100 °C

### MECHANISCHE EIGENSCHAFTEN

**Schutzklasse**  
IP 65 (mit passenden Tüllen und Leitungen)

## Kabeldurchführungsleiste Typ KDL-Jumbo

### BRANDEIGENSCHAFTEN



### TECHNISCHE INFORMATIONEN



### KONFORMITÄT



Sämtliche Angaben in unseren Prospekten und Katalogen sowie im Internet beruhen auf dem heutigen Stand unserer Kenntnisse über die beschriebenen Produkte.

Die von Murrplastik bereitgestellten elektronischen Daten und Dateien, insbesondere CAD-Dateien, beruhen auf dem heutigen Stand unserer Kenntnisse über die beschriebenen Produkte.

Eine rechtlich verbindliche Zusicherung bestimmter Eigenschaften oder der Eignung für einen bestimmten Einsatzzweck kann aus diesen Informationen nicht abgeleitet werden.

Sämtliche Informationen über chemische und physikalische Eigenschaften unserer Produkte sowie die anwendungstechnische Beratung in Wort, Schrift und durch Versuche geben wir nach bestem Wissen.

Sie befreien den Käufer nicht von der Pflicht zu eigenen Prüfungen und Versuchen, um die konkrete Eignung der Produkte für den beabsichtigten Einsatzzweck festzustellen.

Für die Aktualität, Korrektheit, Vollständigkeit oder Qualität der bereitgestellten Informationen übernimmt Murrplastik keinerlei Gewähr.

Murrplastik übernimmt keinerlei Haftung für Schäden, die sich aus der Anwendung der Produkte ergeben.

Murrplastik behält sich technische Änderungen und Verbesserungen durch ständige Weiterentwicklung der Produkte und Dienstleistungen vor.

Im Übrigen gelten unsere Allgemeinen Verkaufsbedingungen.

© Murrplastik Systemtechnik GmbH • proID\_57655~20190524~890187~kdh\_kdl\_jumbo