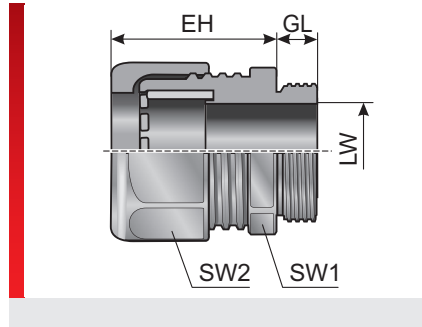
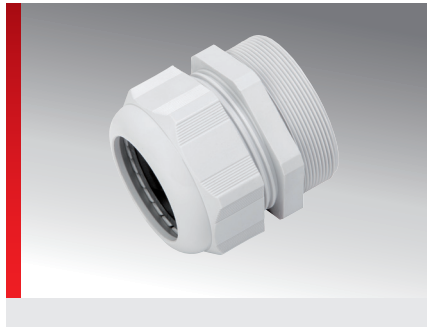


Typ m-seal® KV (Kunststoffausführung)



Kabelverschraubung

PRODUKTINFORMATION

Die m-seal Kabelverschraubungen werden aus speziell modifiziertem Polyamid und die Dichtungen aus NBR gefertigt.

Die m-seal Kabelverschraubungen zeichnen sich durch nachstehende Vorteile aus:

- Großer Dicht- und Klemmbereich
- Mit integrierter Zugentlastung
- Hohe Schutzklasse IP 68
- Einfache und schnelle Montage ohne Spezialwerkzeug

SPEZIFIKATION

- Verschraubung: mod. Polyamid PA 6
Dichtring Neopren (CR)
- 20 – 100 °C kurzzeitig 150 °C
- IP 68
- Nach UL94: V2 selbstverlöschend
- Zugentlastung nach DIN EN 50262

Typ	Bestell-Nr.	Farbe	Anschlussge- winde	Klemmbereich (LW) mm	EH mm	GL mm	SW 1 / 2 mm	VPE St.
Metrisches Kunststoffgewinde								
m-seal KV M12x1,5 3,0-6,5 ¹⁾	84181250	Schwarz	M12x1,5	3,00 – 6,50	22,00	6,00	15,00	100
m-seal KV M16x1,5 4,0-8,0 ¹⁾	84181252	Schwarz	M16x1,5	4,00 – 8,00	25,00	8,00	19,00	50
m-seal KV M20x1,5 6,0-12,0 ²⁾	84181254	Schwarz	M20x1,5	6,00 – 12,00	29,00	10,00	24,00	50
m-seal KV M25x1,5 11,0-17,0 ²⁾	84181256	Schwarz	M25x1,5	11,00 – 17,00	33,00	8,00	29,00	50
m-seal KV M32x1,5 15,0-21,0 ²⁾	84181258	Schwarz	M32x1,5	15,00 – 21,00	39,00	10,00	36,00	25
m-seal KV M40x1,5 19,0-28,0 ²⁾	84181260	Schwarz	M40x1,5	19,00 – 28,00	44,00	10,00	46,00	20
m-seal KV M50x1,5 30,0-38,0 ²⁾	84181262	Schwarz	M50x1,5	30,00 – 38,00	49,00	18,00	60,00	10
m-seal KV M63x1,5 34,0-44,0 ²⁾	84181264	Schwarz	M63x1,5	34,00 – 44,00	49,00	18,00	65,00	10
Pg-Kunststoffgewinde								
m-seal KV Pg 7 3,0-6,5 ¹⁾	84181050	Schwarz	Pg 07	3,00 – 6,50	22,00	8,00	15,00	100
m-seal KV Pg 9 4,0-8,0 ¹⁾	84181052	Schwarz	Pg 09	4,00 – 8,00	25,00	8,00	19,00	50

Typ m-seal® KV (Kunststoffausführung)

Kabelverschraubung

Typ	Bestell-Nr.	Farbe	Anschlussge- winde	Klemmbereich (LW) mm	EH mm	GL mm	SW 1 / 2 mm	VPE St.
m-seal KV Pg 11 5,0-10,0 ³⁾	84181054	Schwarz	Pg 11	5,00 – 10,00	28,00	8,00	22,00	50
m-seal KV Pg 13,5 6,0-12,0 ²⁾	84181056	Schwarz	Pg 13,5	6,00 – 12,00	29,00	9,00	24,00	50
m-seal KV Pg 16 10,0-14,0 ⁴⁾	84181058	Schwarz	Pg 16	10,00 – 14,00	31,00	10,00	27,00	50
m-seal KV Pg 21 13,0-18,0 ²⁾	84181060	Schwarz	Pg 21	13,00 – 18,00	35,00	11,00	33,00	25
m-seal KV Pg 29 18,0-25,0 ⁴⁾	84181062	Schwarz	Pg 29	18,00 – 25,00	40,00	11,00	42,00	20
m-seal KV Pg 36 22,0-32,0 ²⁾	84181064	Schwarz	Pg 36	22,00 – 32,00	49,00	13,00	53,00	10
m-seal KV Pg 42 30,0-38,0 ²⁾	84181066	Schwarz	Pg 42	30,00 – 38,00	49,00	13,00	60,00	10
m-seal KV Pg 48 34,0-44,0 ²⁾	84181068	Schwarz	Pg 48	34,00 – 44,00	49,00	14,00	65,00	10
m-seal KV Pg 7 3,0-6,5 ¹⁾	84181000	Grau	Pg 07	3,00 – 6,50	22,00	8,00	15,00	100
m-seal KV Pg 9 4,0-8,0 ¹⁾	84181002	Grau	Pg 09	4,00 – 8,00	25,00	8,00	19,00	50
m-seal KV Pg 11 5,0-10,0 ³⁾	84181004	Grau	Pg 11	5,00 – 10,00	28,00	8,00	22,00	50
m-seal KV Pg 13,5 6,0-12,0 ²⁾	84181006	Grau	Pg 13,5	6,00 – 12,00	29,00	9,00	24,00	50
m-seal KV Pg 16 10,0-14,0 ⁴⁾	84181008	Grau	Pg 16	10,00 – 14,00	31,00	10,00	27,00	50
m-seal KV Pg 21 13,0-18,0 ²⁾	84181010	Grau	Pg 21	13,00 – 18,00	35,00	11,00	33,00	25
m-seal KV Pg 29 18,0-25,0 ⁴⁾	84181012	Grau	Pg 29	18,00 – 25,00	40,00	11,00	42,00	20
m-seal KV Pg 36 22,0-32,0 ²⁾	84181014	Grau	Pg 36	22,00 – 32,00	49,00	13,00	53,00	10
m-seal KV Pg 42 30,0-38,0 ²⁾	84181016	Grau	Pg 42	30,00 – 38,00	49,00	13,00	60,00	10
m-seal KV Pg 48 34,0-44,0 ²⁾	84181018	Grau	Pg 48	34,00 – 44,00	49,00	14,00	65,00	10
1) mit UR- Zulassung								
2) mit UL- Zulassung								
3) mit cURus- Zulassung								
4) mit cULus- Zulassung								

MATERIALEIGENSCHAFTEN

 Verschraubung: mod. Polyamid PA 6
Dichtring Neopren (CR)


THERMISCHE EIGENSCHAFTEN

 **Temperatur / Temperaturbereich**
-20 – 100 °C kurzzeitig 150 °C

MECHANISCHE EIGENSCHAFTEN

 **Schutzklasse**
IP 68

BRANDEIGENSCHAFTEN

 **Brandklasse**
Nach UL94: V2 selbstverlöschend

TECHNISCHE INFORMATIONEN

 **Halogenfrei**

Typ m-seal® KV (Kunststoffausführung)

KONFORMITÄT


 RoHS (EG Richtlinie 2011/65/EU)

ZULASSUNGEN UND BETRIEBSGENEHMIGUNGEN

 CSA-Zulassung

 UL-Zulassung

 cULus-Zulassung

 UR-Zulassung

 cURus-Zulassung

ALLGEMEINE TECHNISCHE DATEN

 Zugentlastung nach DIN EN 50262

Sämtliche Angaben in unseren Prospekten und Katalogen sowie im Internet beruhen auf dem heutigen Stand unserer Kenntnisse über die beschriebenen Produkte.

Die von Murrplastik bereitgestellten elektronischen Daten und Dateien, insbesondere CAD-Dateien, beruhen auf dem heutigen Stand unserer Kenntnisse über die beschriebenen Produkte.

Eine rechtlich verbindliche Zusicherung bestimmter Eigenschaften oder der Eignung für einen bestimmten Einsatzzweck kann aus diesen Informationen nicht abgeleitet werden.

Sämtliche Informationen über chemische und physikalische Eigenschaften unserer Produkte sowie die anwendungstechnische Beratung in Wort, Schrift und durch Versuche geben wir nach bestem Wissen.

Sie befreien den Käufer nicht von der Pflicht zu eigenen Prüfungen und Versuchen, um die konkrete Eignung der Produkte für den beabsichtigten Einsatzzweck festzustellen.

Für die Aktualität, Korrektheit, Vollständigkeit oder Qualität der bereitgestellten Informationen übernimmt Murrplastik keinerlei Gewähr.

Murrplastik übernimmt keinerlei Haftung für Schäden, die sich aus der Anwendung der Produkte ergeben.

Murrplastik behält sich technische Änderungen und Verbesserungen durch ständige Weiterentwicklung der Produkte und Dienstleistungen vor.

Im Übrigen gelten unsere Allgemeinen Verkaufsbedingungen.

© Murrplastik Systemtechnik GmbH • proID_66147~20180720~890184~suv_mseal_kv