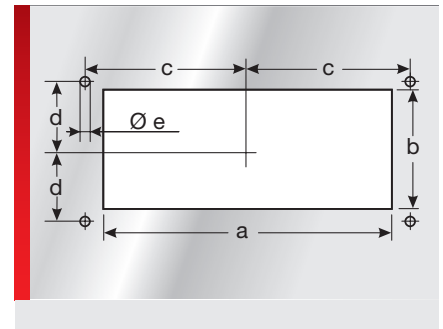
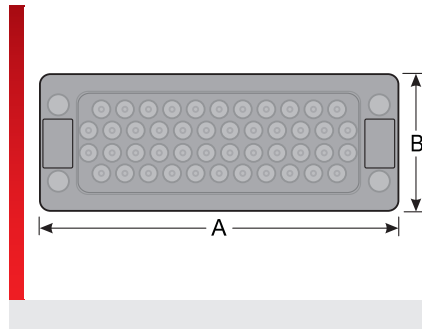


Kabeldurchführungsplatte Kunststoff Typ KDP/Z 24



Kabeldurchführungsplatte KDP Kunststoff Rechteckig

PRODUKTINFORMATION

Die Kabeldurchführungsplatte Typ KDP/Z 24 ist ein Durchführungs- und Befestigungssystem für Leitungen und Druckluftschläuchen, die im Schaltschrank-, Anlagen- und Maschinenbau verwendet werden. Überall, wo schnelle, kabelschonende Montage mit hoher Packungsdichte gefragt ist, kommt die

Durchführungsplatte zum Einsatz

- Große Zeitersparnis bei der Montage
- Hohe Packungsdichte
- Großer Leitungsdurchmesserbereich
- Gute Zugentlastung
- Sehr flache Bauform

SPEZIFIKATION

	Rahmen: Polypropylen (PP) Dichtung: TPE
	-30 – 70 °C
	IP 65
	HB

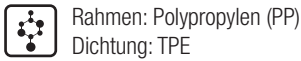
Typ	Bestell-Nr.	Farbe	Anzahl Durchführungen	Durchführungen Anzahl / Ø mm	VPE St.
KDP/Z 24/14	87303010	Schwarz	14	14x 7,50 – 12,00	5
KDP/Z 24/14-1	87303020	Schwarz	14	2x 3,00 – 6,00	5
				4x 5,00 – 9,00	
				3x 7,50 – 12,00	
				3x 10,00 – 16,00	
				2x 14,00 – 20,00	
KDP/Z 24/23	87303030	Schwarz	23	23x 5,00 – 9,00	5
KDP/Z 24/30	87303040	Schwarz	30	20x 3,00 – 6,00	5
				6x 5,00 – 9,00	
				4x 7,50 – 12,00	
KDP/Z 24/48	87303050	Schwarz	48	28x 3,00 – 6,00	5
				20x 2,00 – 4,00	

MASSTABELLE

Typ	Bestell-Nr.	A mm	B mm	a mm	b mm	c mm	d mm	e mm
KDP/Z 24/14	87303010	149,00	61,00	112,00	36,00	65,00	16,00	5,50
KDP/Z 24/14-1	87303020	149,00	61,00	112,00	36,00	65,00	16,00	5,50
KDP/Z 24/23	87303030	149,00	61,00	112,00	36,00	65,00	16,00	5,50
KDP/Z 24/30	87303040	149,00	61,00	112,00	36,00	65,00	16,00	5,50
KDP/Z 24/48	87303050	149,00	61,00	112,00	36,00	65,00	16,00	5,50

Kabeldurchführungsplatte Kunststoff Typ KDP/Z 24

MATERIALEIGENSCHAFTEN



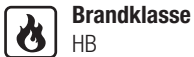
THERMISCHE EIGENSCHAFTEN



MECHANISCHE EIGENSCHAFTEN



BRANDEIGENSCHAFTEN



TECHNISCHE INFORMATIONEN



KONFORMITÄT



Sämtliche Angaben in unseren Prospekten und Katalogen sowie im Internet beruhen auf dem heutigen Stand unserer Kenntnisse über die beschriebenen Produkte.

Die von Murrplastik bereitgestellten elektronischen Daten und Dateien, insbesondere CAD-Dateien, beruhen auf dem heutigen Stand unserer Kenntnisse über die beschriebenen Produkte.

Eine rechtlich verbindliche Zusicherung bestimmter Eigenschaften oder der Eignung für einen bestimmten Einsatzzweck kann aus diesen Informationen nicht abgeleitet werden.

Sämtliche Informationen über chemische und physikalische Eigenschaften unserer Produkte sowie die anwendungstechnische Beratung in Wort, Schrift und durch Versuche geben wir nach bestem Wissen.

Sie befreien den Käufer nicht von der Pflicht zu eigenen Prüfungen und Versuchen, um die konkrete Eignung der Produkte für den beabsichtigten Einsatzzweck festzustellen.

Für die Aktualität, Korrektheit, Vollständigkeit oder Qualität der bereitgestellten Informationen übernimmt Murrplastik keinerlei Gewähr.

Murrplastik übernimmt keinerlei Haftung für Schäden, die sich aus der Anwendung der Produkte ergeben.

Murrplastik behält sich technische Änderungen und Verbesserungen durch ständige Weiterentwicklung der Produkte und Dienstleistungen vor.

Im Übrigen gelten unsere Allgemeinen Verkaufsbedingungen.

© Murrplastik Systemtechnik GmbH • proID_127297~20181023~890187~kdh_kdp_z