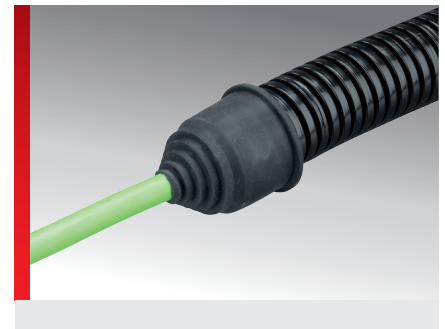
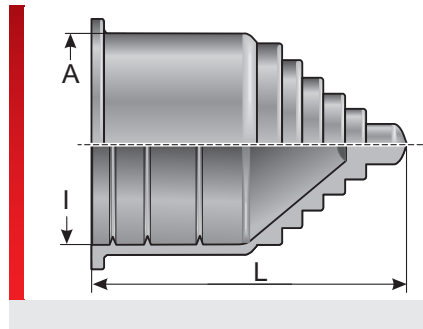


## Typ ET-EN (Endtülle)



Zubehör

### PRODUKTINFORMATION

Die Endtülle Typ ET wird aus TPE gefertigt und dient z.B. als Verschluss am offenen Ende eines Schutzschlauches oder als Zentrierung von austretenden Leitungen. Die Endtülle zeichnet sich durch nachstehende Vorteile aus:

- Öffnung der Endtülle variabel (abhängig von dem verwendeten Leitungsdurchmesser)
- Leichte Montage
- Fixierung der Endtülle auf dem Kabelschutzschlauch durch innen umlaufende Rippen
- Zugelassen in der Bahntechnik (EN 45545-2)

### SPEZIFIKATION

- Thermoplastisches Elastomer
- 40 – 100 °C kurzzeitig 120 °C
- IP 67
- Nach UL94: V0 selbstverlöschend

HF
 RoHS
 EU
 Made in Germany

| Typ                    | Bestell-Nr. | Farbe   | A mm  | I mm  | L mm  | Leitung Ø mm  | VPE St. |
|------------------------|-------------|---------|-------|-------|-------|---------------|---------|
| ET-EN P07 Endtülle, sw | 83723480    | Schwarz | 13,00 | 10,00 | 29,00 | 1,00 / 8,00   | 50      |
| ET-EN P09 Endtülle, sw | 83723482    | Schwarz | 16,00 | 13,00 | 32,50 | 1,00 / 10,00  | 50      |
| ET-EN P11 Endtülle, sw | 83723484    | Schwarz | 19,00 | 15,80 | 36,50 | 4,00 / 12,00  | 50      |
| ET-EN P16 Endtülle, sw | 83723486    | Schwarz | 25,00 | 21,20 | 37,50 | 6,00 / 16,50  | 50      |
| ET-EN P21 Endtülle, sw | 83723488    | Schwarz | 32,00 | 28,50 | 40,20 | 6,00 / 23,00  | 25      |
| ET-EN P36 Endtülle, sw | 83723492    | Schwarz | 46,00 | 42,50 | 46,00 | 10,00 / 37,00 | 25      |
| ET-EN P48 Endtülle, sw | 83723494    | Schwarz | 59,00 | 54,50 | 52,00 | 10,00 / 47,00 | 10      |

### MATERIALEIGENSCHAFTEN

Thermoplastisches Elastomer

### THERMISCHE EIGENSCHAFTEN

**Temperatur / Temperaturbereich**  
-40 – 100 °C kurzzeitig 120 °C

### MECHANISCHE EIGENSCHAFTEN

**Schutzklasse**  
IP 67

## Typ ET-EN (Endtülle)

### BRANDEIGENSCHAFTEN

**Brandklasse**

Nach UL94: V0 selbstverlöschend

**Brandeigenschaften nach EN 45545-2**

C.I.T. R22 / R23 HL3 = 0,12

LOI R22 / R23 HL3 = 32,3 %

Ds (max.) R22 / R23 HL3 = 45

### TECHNISCHE INFORMATIONEN



**HF** Halogenfrei

### KONFORMITÄT



**RoHS** RoHS (EG Richtlinie 2011/65/EU)

### ZULASSUNGEN UND BETRIEBSGENEHMIGUNGEN

**Bahn EU-Zulassung**

EN 45545-2 R22/R23 3x HL3



**Made in Germany**

Sämtliche Angaben in unseren Prospekten und Katalogen sowie im Internet beruhen auf dem heutigen Stand unserer Kenntnisse über die beschriebenen Produkte.

Die von Murrplastik bereitgestellten elektronischen Daten und Dateien, insbesondere CAD-Dateien, beruhen auf dem heutigen Stand unserer Kenntnisse über die beschriebenen Produkte.

Eine rechtlich verbindliche Zusicherung bestimmter Eigenschaften oder der Eignung für einen bestimmten Einsatzzweck kann aus diesen Informationen nicht abgeleitet werden.

Sämtliche Informationen über chemische und physikalische Eigenschaften unserer Produkte sowie die anwendungstechnische Beratung in Wort, Schrift und durch Versuche geben wir nach bestem Wissen.

Sie befreien den Käufer nicht von der Pflicht zu eigenen Prüfungen und Versuchen, um die konkrete Eignung der Produkte für den beabsichtigten Einsatzzweck festzustellen.

Für die Aktualität, Korrektheit, Vollständigkeit oder Qualität der bereitgestellten Informationen übernimmt Murrplastik keinerlei Gewähr.

Murrplastik übernimmt keinerlei Haftung für Schäden, die sich aus der Anwendung der Produkte ergeben.

Murrplastik behält sich technische Änderungen und Verbesserungen durch ständige Weiterentwicklung der Produkte und Dienstleistungen vor.

Im Übrigen gelten unsere Allgemeinen Verkaufsbedingungen.

© Murrplastik Systemtechnik GmbH • proID\_124630~20180901~890183~suv\_et\_en