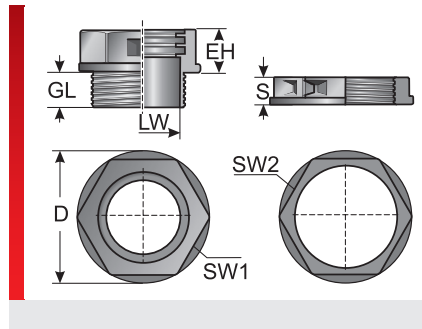


Kabeldurchführungsleiste Typ KDL/D-mono



Kabeldurchführungsleiste KDL/C -/D -/H

PRODUKTINFORMATION

Die KDL/D-mono ist eine teilbare Kabel-durchführung zum Einführen vorkonfek-tionierter Leitungen. Abhängig von der gewählten Kabeldurchführungsstül-le können bis zu vier Leitungen eingeführt werden. Die teilbare Gegenmutter ist im Lieferumfang enthalten.

- Einfache Montage und Installation von vorkonfektionierten Leitungen
- Integrierte und geteilte Dichtung
- Einfache Zugentlastung der Leitungen mit Kabelbinder
- Passende Durchführungsstül-le: KDT/X

SPEZIFIKATION

	Polyamid 6
	-30 – 100 °C
	IP 65
	V0

Typ	Bestell-Nr.	Farbe	Anzahl Durchführungen klein / mittel / groß	Gewinde	VPE St.
KDL/D-mono 1 M25	87141610	Schwarz	1 / 0 / 0	M25x1,5	5
KDL/D-mono 1 M32	87141620	Schwarz	0 / 1 / 0	M32x1,5	5
KDL/D-mono 1 M40	87141636	Schwarz	0 / 1 / 0	M40x1,5	5
KDL/D-mono 2 M40	87141630	Schwarz	2 / 0 / 0	M40x1,5	5
KDL/D-mono 1 M50	87141640	Schwarz	0 / 0 / 1	M50x1,5	5

MASSTABELLE

Typ	Bestell-Nr.	Einbauhöhe (EH) mm	Gewindelänge (GL) mm	Durchmesser (D) mm	Schlüsselweite (SW1/SW2) mm
KDL/D-mono 1 M25	87141610	18,50	15,00	40,00	36,00 / 28,00
KDL/D-mono 1 M32	87141620	18,00	15,00	50,00	46,00 / 36,00
KDL/D-mono 1 M40	87141636	18,00	20,00	62,00	55,00 / 46,00
KDL/D-mono 2 M40	87141630	18,00	20,00	62,00	55,00 / 46,00
KDL/D-mono 1 M50	87141640	22,00	20,00	62,00	55,00 / 55,00

Polyamid 6

Temperatur / Temperaturbereich
-30 – 100 °C

Kabeldurchführungsleiste Typ KDL/D-mono

 **Schutzklasse**
IP 65

 **Brandklasse**
V0

 **LABS-frei**

 **UV-beständig**

 **RoHS (EG Richtlinie 2011/65/EU)**

 **Made in Germany**

Sämtliche Angaben in unseren Prospekten und Katalogen sowie im Internet beruhen auf dem heutigen Stand unserer Kenntnisse über die beschriebenen Produkte.

Die von Murrplastik bereitgestellten elektronischen Daten und Dateien, insbesondere CAD-Dateien, beruhen auf dem heutigen Stand unserer Kenntnisse über die beschriebenen Produkte.

Eine rechtlich verbindliche Zusicherung bestimmter Eigenschaften oder der Eignung für einen bestimmten Einsatzzweck kann aus diesen Informationen nicht abgeleitet werden.

Sämtliche Informationen über chemische und physikalische Eigenschaften unserer Produkte sowie die anwendungstechnische Beratung in Wort, Schrift und durch Versuche geben wir nach bestem Wissen.

Sie befreien den Käufer nicht von der Pflicht zu eigenen Prüfungen und Versuchen, um die konkrete Eignung der Produkte für den beabsichtigten Einsatzzweck festzustellen.

Für die Aktualität, Korrektheit, Vollständigkeit oder Qualität der bereitgestellten Informationen übernimmt Murrplastik keinerlei Gewähr.

Murrplastik übernimmt keinerlei Haftung für Schäden, die sich aus der Anwendung der Produkte ergeben.

Murrplastik behält sich technische Änderungen und Verbesserungen durch ständige Weiterentwicklung der Produkte und Dienstleistungen vor.

Im Übrigen gelten unsere Allgemeinen Verkaufsbedingungen.

© Murrplastik Systemtechnik GmbH • proID_96316~20180724~890187~kdh_kdl_d_mono