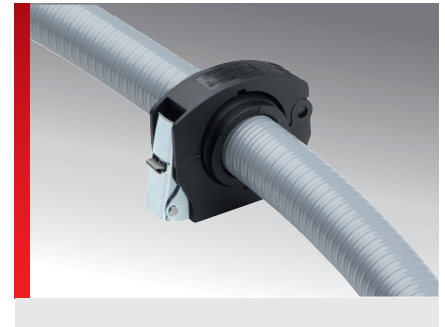
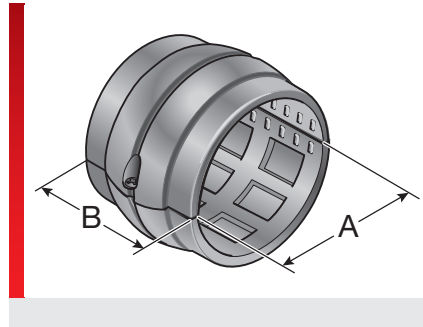


Kugelgelenk KMG-F H



PRODUKTINFORMATION

Das teilbare KMG/F-H ist die optimale Fixierung für gewendelte Heizschläuche. Das einfach und schnell in den SH-Systemhalter einlegbare Kugelmittelgelenk kommt bei Roboteranwendungen und anderen beweglichen Handhabungsgeräten zum Einsatz. Ihre Heizschläuche werden so bei jeder

Anwendung absolut prozesssicher geführt und geschützt.

SPEZIFIKATION

- mod. Polyamid
- 40 – 110 °C
- Nach UL94: V0

HF
 RoHS
 Made in Germany

Typ	Bestell-Nr.	Farbe	Passend für Systemhalter	Ausführung	A mm	B mm	VPE St.
KMG-F H45/13	83691670	Schwarz	SH-P / M40-M50	teilbar	45,70	44,00	1
KMG-F H55/16	83691672	Schwarz	SH-P / M40-M50	teilbar	55,25	44,00	1
KMG-F H66/25	83691674	Schwarz	SH 56/70	teilbar	66,50	45,00	1
Set KMG-F H45/13 ¹⁾	83691602	Schwarz		teilbar			1
Keine Lagerware, Lieferzeit und Mindestabnahmemenge auf Anfrage							
Set KMG-F H55/16 ²⁾	83691604	Schwarz		teilbar			1
Keine Lagerware, Lieferzeit und Mindestabnahmemenge auf Anfrage							
Set KMG-F H66/25 ³⁾	83691606	Schwarz		teilbar			1
¹⁾ Set besteht aus KMG-F H45/13 und SH M40/M50 ²⁾ Set besteht aus KMG-F H55/16 und SH M40/M50 ³⁾ Set besteht aus KMG-F H 66/25 und SH 56/70							

mod. Polyamid

THERMISCHE EIGENSCHAFTEN

Temperatur / Temperaturbereich
-40 – 110 °C

BRANDEIGENSCHAFTEN

Brandklasse
Nach UL94: V0

Kugelgelenk KMG-F H

TECHNISCHE INFORMATIONEN

HF Halogenfrei

KONFORMITÄT

RoHS RoHS (EG Richtlinie 2011/65/EU)

ZULASSUNGEN UND BETRIEBSGENEHMIGUNGEN

ROBI Zulassung

Made in Germany Made in Germany

Sämtliche Angaben in unseren Prospekten und Katalogen sowie im Internet beruhen auf dem heutigen Stand unserer Kenntnisse über die beschriebenen Produkte.

Die von Murrplastik bereitgestellten elektronischen Daten und Dateien, insbesondere CAD-Dateien, beruhen auf dem heutigen Stand unserer Kenntnisse über die beschriebenen Produkte.

Eine rechtlich verbindliche Zusicherung bestimmter Eigenschaften oder der Eignung für einen bestimmten Einsatzzweck kann aus diesen Informationen nicht abgeleitet werden.

Sämtliche Informationen über chemische und physikalische Eigenschaften unserer Produkte sowie die anwendungstechnische Beratung in Wort, Schrift und durch Versuche geben wir nach bestem Wissen.

Sie befreien den Käufer nicht von der Pflicht zu eigenen Prüfungen und Versuchen, um die konkrete Eignung der Produkte für den beabsichtigten Einsatzzweck festzustellen.

Für die Aktualität, Korrektheit, Vollständigkeit oder Qualität der bereitgestellten Informationen übernimmt Murrplastik keinerlei Gewähr.

Murrplastik übernimmt keinerlei Haftung für Schäden, die sich aus der Anwendung der Produkte ergeben.

Murrplastik behält sich technische Änderungen und Verbesserungen durch ständige Weiterentwicklung der Produkte und Dienstleistungen vor.

Im Übrigen gelten unsere Allgemeinen Verkaufsbedingungen.

© Murrplastik Systemtechnik GmbH • proID_96615~20180828~890183~aur_kug_kmg_fh