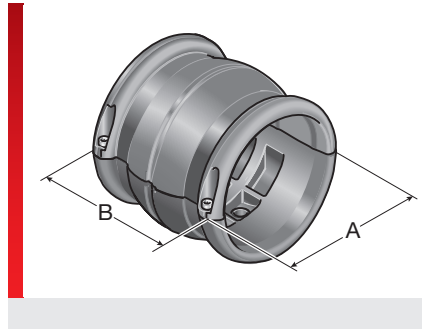


Kugelgelenk KMG/G



PRODUKTINFORMATION

Das KMG-G kommt vorwiegend bei dynamischen Anwendungen, wie diese bei Robotern und anderen beweglichen Handhabungsgeräten anzutreffen sind, zum Einsatz. Das teilbare Kugelmittelgelenk Typ KMG-G ist einfach und schnell in den SH-Systemhalter zu montieren. Überall wo der Kabelschutzschlauch Bewegungen in der Längsachse

ausführen soll, ermöglicht das KMG-G das Gleiten des Kabelschutzschlauches durch die Längsachse. Damit bindet das KMG-G die Murrflex-Kabelschutzschläuche ideal an den Systemhalter SH an. Leitungen und Kabel werden so auch bei hochdynamischen Anwendungen längenausgleichend und absolut prozesssicher geführt und geschützt.

SPEZIFIKATION

- mod. Polyamid
- 40 – 110 °C
- Nach UL94: V0

HF
 RoHS
 Made in Germany

Typ	Bestell-Nr.	Farbe	Passend für Murrflex	Passend für Systemhalter	Ausführung	A mm	B mm	VPE St.
KMG/G-M25	83691858	Schwarz	M25/P21	SH-P / M25-M32	teilbar	42,50	36,00	1
KMG/G-M32	83691860	Schwarz	M32/P29	SH-P / M25-M32	teilbar	42,50	36,00	1
KMG/G-M40	83691862	Schwarz	M40/P36	SH-P / M40-M50	teilbar	70,00	70,00	1
KMG/G-M50	83691864	Schwarz	M50/P48	SH-P / M40-M50	teilbar	70,00	70,00	1

mod. Polyamid

THERMISCHE EIGENSCHAFTEN

Temperatur / Temperaturbereich
-40 – 110 °C

BRANDEIGENSCHAFTEN

Brandklasse
Nach UL94: V0

TECHNISCHE INFORMATIONEN

HF Halogenfrei

KONFORMITÄT

RoHS (EG Richtlinie 2011/65/EU)

Kugelgelenk KMG/G

ZULASSUNGEN UND BETRIEBSGENEHMIGUNGEN



ROBI-Zulassung



Made in Germany

Sämtliche Angaben in unseren Prospekten und Katalogen sowie im Internet beruhen auf dem heutigen Stand unserer Kenntnisse über die beschriebenen Produkte.

Die von Murrplastik bereitgestellten elektronischen Daten und Dateien, insbesondere CAD-Dateien, beruhen auf dem heutigen Stand unserer Kenntnisse über die beschriebenen Produkte.

Eine rechtlich verbindliche Zusicherung bestimmter Eigenschaften oder der Eignung für einen bestimmten Einsatzzweck kann aus diesen Informationen nicht abgeleitet werden.

Sämtliche Informationen über chemische und physikalische Eigenschaften unserer Produkte sowie die anwendungstechnische Beratung in Wort, Schrift und durch Versuche geben wir nach bestem Wissen.

Sie befreien den Käufer nicht von der Pflicht zu eigenen Prüfungen und Versuchen, um die konkrete Eignung der Produkte für den beabsichtigten Einsatzzweck festzustellen.

Für die Aktualität, Korrektheit, Vollständigkeit oder Qualität der bereitgestellten Informationen übernimmt Murrplastik keinerlei Gewähr.

Murrplastik übernimmt keinerlei Haftung für Schäden, die sich aus der Anwendung der Produkte ergeben.

Murrplastik behält sich technische Änderungen und Verbesserungen durch ständige Weiterentwicklung der Produkte und Dienstleistungen vor.

Im Übrigen gelten unsere Allgemeinen Verkaufsbedingungen.

© Murrplastik Systemtechnik GmbH • proID_96610~20190117~890183~aur_kug_kmg_g