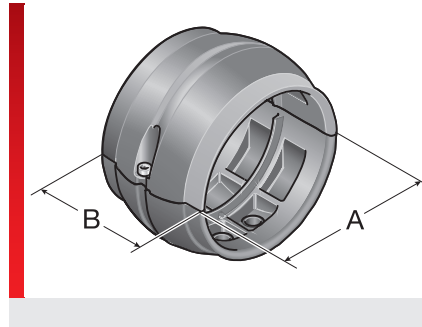


Kugelgelenk KMG/F - Schlauchring SRF



PRODUKTINFORMATION

Die KMG/F und SRF kommen bei Roboteranwendungen und anderen beweglichen Handhabungsgeräten zum Einsatz. Das einfach und schnell in den SH-Systemhalter montierbare, teilbare Inlay ist optimal passend für die Fixierung von Murrflex-Kabelschutzhäuten.

Die KMG-F und SRF werden aus speziell modifiziertem Polyamid gefertigt.

Die besonderen Vorteile des Kugelmittelgelenks KMG-F und des Schlauchrings SRF sind:

- Zur Umrüstung oder nachträglichen Installation geeignet
- Statisch fixiert (KMG-F + SRF) oder axial auslenkend einsetzbar (KMG-F)
- Hohe Lebensdauer
- Schnelle, einfache Montage und Demontage
- Murrflex-Kabelschutzhäute werden fixiert und damit sicher geführt

SPEZIFIKATION

- mod. Polyamid
- 40 – 110 °C kurzzeitig 140 °C
- Nach UL94: V0

HF **RoHS** **Made in Germany**

Typ	Bestell-Nr.	Farbe	Passend für Murrflex	Passend für Systemhalter	Ausführung	A mm	B mm	VPE St.
Kugelmittelgelenk (fest) zur Fixierung von Kabelschutzhäuten								
KMG/F-M25	83691658	Schwarz	M25/P21	SH-P / M25-M32	teilbar	42,50	27,50	1
KMG/F-M32	83691660	Schwarz	M32/P29	SH-P / M25-M32	teilbar	42,50	27,50	1
KMG/F-M40	83691662	Schwarz	M40/P36	SH M40-M50	teilbar	69,00	44,00	1
KMG/F-M50	83691664	Schwarz	M50/P48	SH M40-M50	teilbar	69,00	44,00	1
Set besteht aus KMG/F + SH-P M40/M50								
Set KMG-F-M40 ¹⁾	83691663	Schwarz	M40/P36		teilbar	69,00	44,00	1
Set KMG-F-M50 ¹⁾	83691665	Schwarz	M50/P48		teilbar	69,00	44,00	1
Schlauchring (fest) zur Fixierung von Kabelschutzhäuten								
SRF-M40/P36 ²⁾	83692288	Schwarz	M40/P36	SH 56/70	teilbar	89,50	27,00	1
SRF-M50/P48 ²⁾	83692289	Schwarz	M50/P48	SH 56/70	teilbar	89,50	27,00	1
SRF-56	83692290	Schwarz	NW56	SH 56/70	teilbar	89,50	27,00	1
SRF-68	83692291	Schwarz	NW68	SH 56/70	teilbar	89,50	27,00	1
SRF-70	83692292	Schwarz	NW70	SH 56/70	teilbar	89,50	27,00	1
SRF-80 sw	83692294	Schwarz	NW80	SH 80/95	teilbar	119,00	46,00	1
SRF-95 sw	83692296	Schwarz	NW95	SH 80/95	teilbar	119,00	46,00	1
Set besteht aus SRF + SH 56/70								
Set SRF-68	83692246	Schwarz	NW68		teilbar	89,50	27,00	1

¹⁾ Keine Lagerware, Lieferzeit und Mindestabnahmemenge auf Anfrage

²⁾ * Hauptsächlich entwickelt für den Einsatz in der R-TecBox-36/48, um einen Murrflex-Kabelschutzhaut durchgängig zu verlegen.

Kugelgelenk KMG/F - Schlauchring SRF



mod. Polyamid

THERMISCHE EIGENSCHAFTEN



Temperatur / Temperaturbereich

-40 – 110 °C kurzzeitig 140 °C

BRANDEIGENSCHAFTEN



Brandklasse

Nach UL94: V0

TECHNISCHE INFORMATIONEN



Halogenfrei

KONFORMITÄT



RoHS (EG Richtlinie 2011/65/EU)

ZULASSUNGEN UND BETRIEBSGENEHMIGUNGEN



ROBI-Zulassung



Made in Germany

Sämtliche Angaben in unseren Prospekten und Katalogen sowie im Internet beruhen auf dem heutigen Stand unserer Kenntnisse über die beschriebenen Produkte.

Die von Murrplastik bereitgestellten elektronischen Daten und Dateien, insbesondere CAD-Dateien, beruhen auf dem heutigen Stand unserer Kenntnisse über die beschriebenen Produkte.

Eine rechtlich verbindliche Zusicherung bestimmter Eigenschaften oder der Eignung für einen bestimmten Einsatzzweck kann aus diesen Informationen nicht abgeleitet werden.

Sämtliche Informationen über chemische und physikalische Eigenschaften unserer Produkte sowie die anwendungstechnische Beratung in Wort, Schrift und durch Versuche geben wir nach bestem Wissen.

Sie befreien den Käufer nicht von der Pflicht zu eigenen Prüfungen und Versuchen, um die konkrete Eignung der Produkte für den beabsichtigten Einsatzzweck festzustellen.

Für die Aktualität, Korrektheit, Vollständigkeit oder Qualität der bereitgestellten Informationen übernimmt Murrplastik keinerlei Gewähr.

Murrplastik übernimmt keinerlei Haftung für Schäden, die sich aus der Anwendung der Produkte ergeben.

Murrplastik behält sich technische Änderungen und Verbesserungen durch ständige Weiterentwicklung der Produkte und Dienstleistungen vor.

Im Übrigen gelten unsere Allgemeinen Verkaufsbedingungen.

© Murrplastik Systemtechnik GmbH • proID_96597~20180828~890183~aur_kug_kmg_f