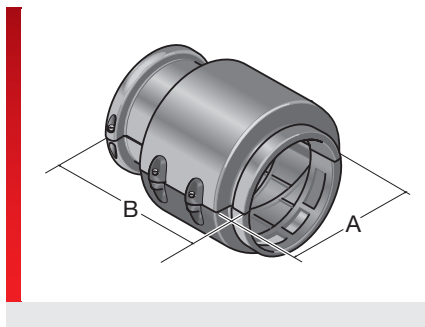


## Gelenkstück ausziehbar KEG-AK



mit SH und ZS-70

### PRODUKTINFORMATION

Das ausziehbare Gelenkstück KEG/AK bietet einen Längenausgleich von ca. 30 mm. Das Schlauchanschlussstück lässt sich um ca. 20° in alle Richtungen schwenken und passt sich somit den Bewegungen des Schlauchpakets an. Zusammen mit dem Zugentlastungs-System

ZS-70 oder ZS-70-KB bietet es auch bei schweren Medienpaketen einen optimalen Schutz vor Verschleiß.

### SPEZIFIKATION

- mod. Polyamid
- 40 – 110 °C
- Nach UL94: V0

HF
 RoHS
 Made in Germany

Typ	Bestell-Nr.	Farbe	Passend für Murrflex	Passend für Systemhalter	Ausführung	A mm	B mm	C mm	VPE St.
KEG/AK-70 <sup>1)</sup>	83692480	Schwarz	NW70	SH 56/70	teilbar	105,00	120,00		1

<sup>1)</sup> Anzugsmoment 1,5Nm

mod. Polyamid

### THERMISCHE EIGENSCHAFTEN

**Temperatur / Temperaturbereich**  
-40 – 110 °C

### BRANDEIGENSCHAFTEN

**Brandklasse**  
Nach UL94: V0

### TECHNISCHE INFORMATIONEN

**HF** Halogenfrei

### KONFORMITÄT

**RoHS** (EG Richtlinie 2011/65/EU)

## Gelenkstück ausziehbar KEG-AK

### ZULASSUNGEN UND BETRIEBSGENEHMIGUNGEN



ROBI-Zulassung



Made in Germany

Sämtliche Angaben in unseren Prospekten und Katalogen sowie im Internet beruhen auf dem heutigen Stand unserer Kenntnisse über die beschriebenen Produkte.

Die von Murrplastik bereitgestellten elektronischen Daten und Dateien, insbesondere CAD-Dateien, beruhen auf dem heutigen Stand unserer Kenntnisse über die beschriebenen Produkte.

Eine rechtlich verbindliche Zusicherung bestimmter Eigenschaften oder der Eignung für einen bestimmten Einsatzzweck kann aus diesen Informationen nicht abgeleitet werden.

Sämtliche Informationen über chemische und physikalische Eigenschaften unserer Produkte sowie die anwendungstechnische Beratung in Wort, Schrift und durch Versuche geben wir nach bestem Wissen.

Sie befreien den Käufer nicht von der Pflicht zu eigenen Prüfungen und Versuchen, um die konkrete Eignung der Produkte für den beabsichtigten Einsatzzweck festzustellen.

Für die Aktualität, Korrektheit, Vollständigkeit oder Qualität der bereitgestellten Informationen übernimmt Murrplastik keinerlei Gewähr.

Murrplastik übernimmt keinerlei Haftung für Schäden, die sich aus der Anwendung der Produkte ergeben.

Murrplastik behält sich technische Änderungen und Verbesserungen durch ständige Weiterentwicklung der Produkte und Dienstleistungen vor.

Im Übrigen gelten unsere Allgemeinen Verkaufsbedingungen.

© Murrplastik Systemtechnik GmbH • proID\_96558~20190117~890183~aur\_gsa