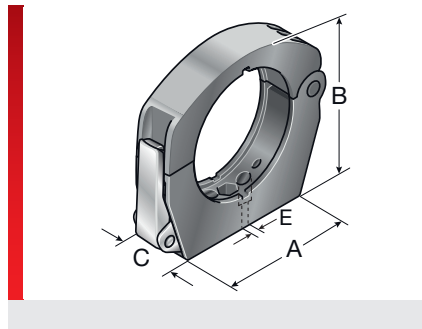


## Systemhalter SH



### PRODUKTINFORMATION

Der SH Systemhalter ist die optimal abgestimmte Hauptkomponente, die insbesondere im Verbund mit Murrflex-Kabelschutzhäuten und den Inlays hervorragende Leistungen in Hinsicht auf Stabilität, flexible Einsatzfähigkeit und Dauerhaltbarkeit, selbst bei hoher dynamischer Belastung verspricht.

Die Systemhalter SH 56/70 & SH 56/70-M werden aus einem modifizierten schlagzähem Polyamid gefertigt, der SH 56/70-A ist aus einem schwarz eloxiertem Aluminium.

- Geeignet für Erstausrüstung, nachträgliche Installationen oder Reparaturen
- Sehr gute Systemfestigkeit
- Einfache Montage der Inlays und des Kabelschutzhäutes ohne Werkzeug
- Passend für 4 unterschiedliche Einsätze
- Einfache und leichte Konfiguration für dynamische oder starre Anwendungen
- Kostenreduzierung – nur ein Systemhalter für jeden Anwendungsfall
- Vielfältige Befestigungsmöglichkeiten

### SPEZIFIKATION

	Typ SH .... : mod. Polyamid Typ SH ... -M: mod. Polyamid Typ SH ... -A: Aluminium
	-40 – 110 °C kurzzeitig 140 °C
	Nach UL94: V0

Typ	Bestell-Nr.	Farbe	A mm	B mm	C mm	E mm	VPE St.
<b>Systemhalter ohne Einlegerippe</b>							
SH-P / M25-M32	83691462	Schwarz	73,00	62,00	26,00	8,60	1
SH-P / M40-M50	83691460	Schwarz	104,50	90,00	33,00	8,80	1
SH 56/70	83691490	Schwarz	135,00	120,00	33,00	8,80	1
SH 80/95	83691506	Schwarz	150,00	147,00	40,00	8,80	1
<b>Systemhalter mit Einlegerippe</b>							
SH-F / M40-M50	83691450	Schwarz	104,50	90,00	33,00	8,80	1
SH-PF / M40-M50 <sup>1)</sup>	83691470	Schwarz	104,50	90,00	33,00	8,80	1
<b>Systemhalter mit Metallverschluss</b>							
SH M40/M50-M	83691501	Schwarz	118,00	90,00	33,00	8,80	1
SH 56/70-M	83691502	Schwarz	135,00	120,00	33,00	8,80	1
<b>Systemhalter aus Aluminium</b>							
SH M40/M50-A	83691503	Schwarz eloxiert	104,50	90,00	30,00	8,80	1
SH 56/70-A	83691504	Schwarz eloxiert	130,00	121,00	35,00	8,80	1
<b>Einlegerippe</b>							
ELR M40-M50	83691480	Rot					1

<sup>1)</sup> Einlegerippe Typ ELR lose beigelegt

## Systemhalter SH

### MATERIALEIGENSCHAFTEN



Typ SH .... : mod. Polyamid  
Typ SH ... -M: mod. Polyamid  
Typ SH ... -A: Aluminium

### THERMISCHE EIGENSCHAFTEN



**Temperatur / Temperaturbereich**  
-40 – 110 °C kurzzeitig 140 °C

### BRANDEIGENSCHAFTEN



**Brandklasse**  
Nach UL94: V0

### TECHNISCHE INFORMATIONEN



**HF** Halogenfrei

### KONFORMITÄT



**RoHS** RoHS (EG Richtlinie 2011/65/EU)

### ZULASSUNGEN UND BETRIEBSGENEHMIGUNGEN



**ROBI-Zulassung**



**Made in Germany**

Sämtliche Angaben in unseren Prospekten und Katalogen sowie im Internet beruhen auf dem heutigen Stand unserer Kenntnisse über die beschriebenen Produkte.

Die von Murrplastik bereitgestellten elektronischen Daten und Dateien, insbesondere CAD-Dateien, beruhen auf dem heutigen Stand unserer Kenntnisse über die beschriebenen Produkte.

Eine rechtlich verbindliche Zusicherung bestimmter Eigenschaften oder der Eignung für einen bestimmten Einsatzzweck kann aus diesen Informationen nicht abgeleitet werden.

Sämtliche Informationen über chemische und physikalische Eigenschaften unserer Produkte sowie die anwendungstechnische Beratung in Wort, Schrift und durch Versuche geben wir nach bestem Wissen.

Sie befreien den Käufer nicht von der Pflicht zu eigenen Prüfungen und Versuchen, um die konkrete Eignung der Produkte für den beabsichtigten Einsatzzweck festzustellen.

Für die Aktualität, Korrektheit, Vollständigkeit oder Qualität der bereitgestellten Informationen übernimmt Murrplastik keinerlei Gewähr.

Murrplastik übernimmt keinerlei Haftung für Schäden, die sich aus der Anwendung der Produkte ergeben.

Murrplastik behält sich technische Änderungen und Verbesserungen durch ständige Weiterentwicklung der Produkte und Dienstleistungen vor.

Im Übrigen gelten unsere Allgemeinen Verkaufsbedingungen.

© Murrplastik Systemtechnik GmbH • proID\_96541~20190524~890183~aur\_shk