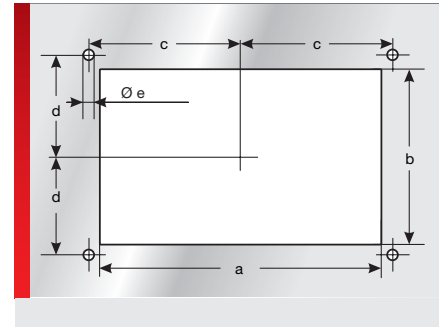
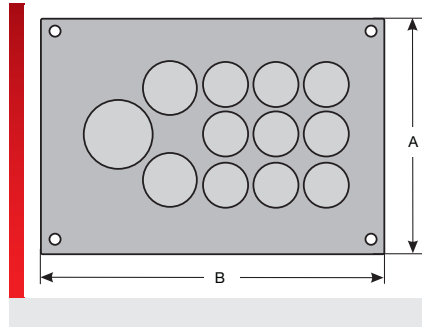
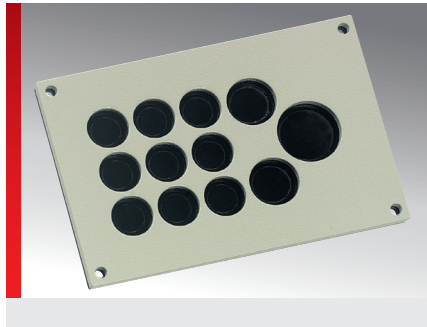


Kabeldurchführungsplatte Metall Typ KDP/EN



PRODUKTINFORMATION

Die Kabeldurchführungsplatten KDP/EN Metall sind Durchführungs- und Befestigungssysteme für Leitungen und Druckluftschläuche, die im Schaltschrank- oder Anlagenbau speziell in der Bahnindustrie verwendet werden. Überall, wo schnelle, kabelschonende Montage mit hoher Packungsdichte

gefragt ist, kommen die Durchführungsplatten zum Einsatz. Die besonderen Vorteile der KDP/EN Metall sind:

- Große Zeitersparnis bei der Montage
- Hohe Packungsdichte

- Schutzart IP 65
- Zugelassen in der Bahntechnik (EN 45545-2)
- - Weitere Varianten auf Anfrage -

Typ	Bestell-Nr.	Farbe	Anzahl Durchführungen	Durchführungen Anzahl / Ø mm	VPE St.
cablequick ® KDP/EN 60/30, Alu	87664201	RAL 7035	30	13x 1,00 – 3,50	1
				12x 3,00 – 5,00	
				2x 4,00 – 8,00	
				1x 6,00 – 10,00	
				2x 8,00 – 12,00	
cablequick ® KDP/EN 120/59, Alu	87664202	RAL 7035	59	22x 1,00 – 3,50	1
				15x 3,50 – 6,50	
				14x 6,00 – 10,00	
				2x 8,00 – 12,00	
				6x 16,00 – 24,00	

MASSTABELLE

Typ	Bestell-Nr.	A mm	B mm	a mm	b mm	c mm	d mm	e mm
cablequick ® KDP/EN 60/30, Alu	87664201	148,00	60,00	110,00	46,00	65,00	16,00	5,50
cablequick ® KDP/EN 120/59, Alu	87664202	288,00	120,00	240,00	80,00	137,00	36,00	5,50

Sämtliche Angaben in unseren Prospekten und Katalogen sowie im Internet beruhen auf dem heutigen Stand unserer Kenntnisse über die beschriebenen Produkte.

Die von Murrplastik bereitgestellten elektronischen Daten und Dateien, insbesondere CAD-Dateien, beruhen auf dem heutigen Stand unserer Kenntnisse über die beschriebenen Produkte.

Eine rechtlich verbindliche Zusicherung bestimmter Eigenschaften oder der Eignung für einen bestimmten Einsatzzweck kann aus diesen Informationen nicht abgeleitet werden.

Sämtliche Informationen über chemische und physikalische Eigenschaften unserer Produkte sowie die anwendungstechnische Beratung in Wort, Schrift und durch Versuche geben wir nach bestem Wissen.

Sie befreien den Käufer nicht von der Pflicht zu eigenen Prüfungen und Versuchen, um die konkrete Eignung der Produkte für den beabsichtigten Einsatzzweck festzustellen.

Für die Aktualität, Korrektheit, Vollständigkeit oder Qualität der bereitgestellten Informationen übernimmt Murrplastik keinerlei Gewähr.

Murrplastik übernimmt keinerlei Haftung für Schäden, die sich aus der Anwendung der Produkte ergeben.

Murrplastik behält sich technische Änderungen und Verbesserungen durch ständige Weiterentwicklung der Produkte und Dienstleistungen vor.

Im Übrigen gelten unsere Allgemeinen Verkaufsbedingungen.

© Murrplastik Systemtechnik GmbH • proID_59905~20180410~890187~kdh_kdp_metall_en