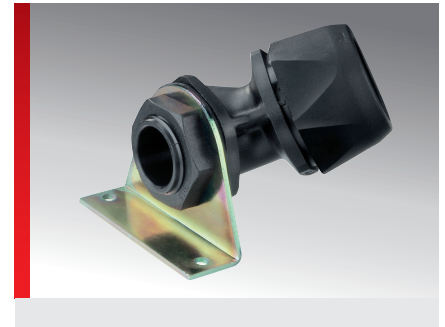
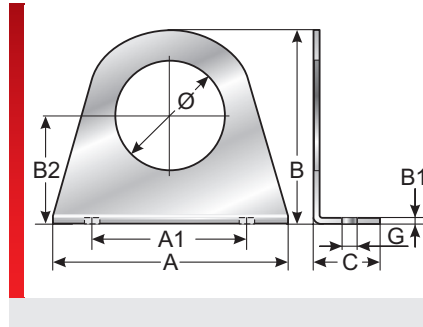
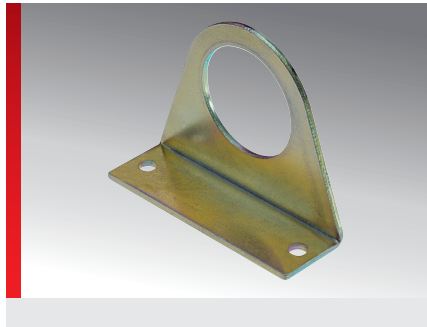


Typ BWM (Befestigungswinkel)



Zubehör

PRODUKTINFORMATION

Der Befestigungswinkel Typ BWM wird aus Stahlblech gefertigt und dessen Oberfläche verzinkt. Er dient als universeller Halter zur Befestigung von Verschraubungen an Anlagen und Maschinen.

Der Befestigungswinkel zeichnet sich durch nachstehende Vorteile aus:

- Einfache und schnelle Befestigung
- Für Pg + Metrische Verschraubungen
- Befestigung der Verschraubungen mit Gegenmutter

SPEZIFIKATION

Stahlblech verzinkt

RoHS

Typ	Bestell-Nr.	Passend für Gewinde	A mm	B mm	C mm	G mm	A1 mm	B1 mm	Ø mm	VPE St.
Für metrische Gewinde										
BWM-M12x1,5	83721660	M12x1,5	35,00	31,50	12,00	4,00	25,00	1,50	12,40	25
BWM-M16x1,5	83721662	M16x1,5	50,00	31,50	12,00	4,00	40,00	1,50	16,40	25
BWM-M20x1,5	83721664	M20x1,5	50,00	37,50	20,00	4,00	40,00	2,00	20,50	25
BWM-M25x1,5	83721666	M25x1,5	60,00	47,50	20,00	4,00	50,00	2,00	25,50	25
BWM-M32x1,5	83721668	M32x1,5	70,00	57,50	20,00	4,00	60,00	2,00	32,50	25
BWM-M40x1,5	83721670	M40x1,5	80,00	68,50	20,00	4,00	70,00	2,00	40,50	25
BWM-M50x1,5	83721672	M50x1,5	90,00	81,00	20,00	4,00	80,00	2,00	51,00	25
Für Pg-Gewinde										
BWM 09	83721610	Pg 09	35,00	31,50	12,00	4,00	25,00	1,50	15,30	25
BWM 11	83721612	Pg 11	35,00	31,50	12,00	4,00	25,00	1,50	18,80	25
BWM 16	83721614	Pg 16	50,00	38,00	20,00	4,00	40,00	2,00	23,00	25
BWM 21	83721616	Pg 21	60,00	47,50	20,00	4,00	50,00	2,00	28,50	25
BWM 29	83721618	Pg 29	70,00	57,30	20,00	4,00	60,00	2,00	37,50	25
BWM 36	83721620	Pg 36	80,00	67,80	20,00	4,00	70,00	2,00	47,50	25
BWM 48	83721622	Pg 48	90,00	80,50	20,00	4,00	80,00	2,00	60,00	25

MATERIALEIGENSCHAFTEN

Stahlblech verzinkt

KONFORMITÄT

RoHS (EG Richtlinie 2011/65/EU)

Typ BWM (Befestigungswinkel)

Sämtliche Angaben in unseren Prospekten und Katalogen sowie im Internet beruhen auf dem heutigen Stand unserer Kenntnisse über die beschriebenen Produkte.

Die von Murrplastik bereitgestellten elektronischen Daten und Dateien, insbesondere CAD-Dateien, beruhen auf dem heutigen Stand unserer Kenntnisse über die beschriebenen Produkte.

Eine rechtlich verbindliche Zusicherung bestimmter Eigenschaften oder der Eignung für einen bestimmten Einsatzzweck kann aus diesen Informationen nicht abgeleitet werden.

Sämtliche Informationen über chemische und physikalische Eigenschaften unserer Produkte sowie die anwendungstechnische Beratung in Wort, Schrift und durch Versuche geben wir nach bestem Wissen.

Sie befreien den Käufer nicht von der Pflicht zu eigenen Prüfungen und Versuchen, um die konkrete Eignung der Produkte für den beabsichtigten Einsatzzweck festzustellen.

Für die Aktualität, Korrektheit, Vollständigkeit oder Qualität der bereitgestellten Informationen übernimmt Murrplastik keinerlei Gewähr.

Murrplastik übernimmt keinerlei Haftung für Schäden, die sich aus der Anwendung der Produkte ergeben.

Murrplastik behält sich technische Änderungen und Verbesserungen durch ständige Weiterentwicklung der Produkte und Dienstleistungen vor.

Im Übrigen gelten unsere Allgemeinen Verkaufsbedingungen.