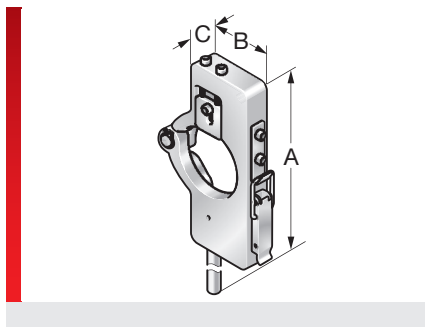
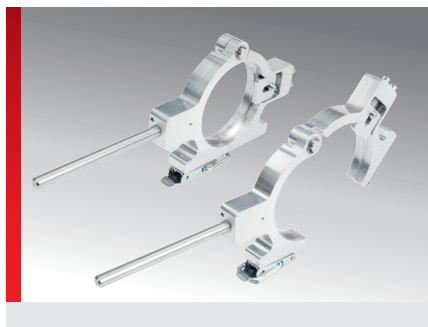


Typ m-cut



Werkzeug

PRODUKTINFORMATION

Die Wellrohrschneider Typ m-cut werden aus Aluminium gefertigt und ermöglichen das einfache und sichere Ablängen von Murrplastik Kabelschutzschläuchen. Die Anwendung eignet sich für Rechts- wie auch Linkshänder. Um ideale Schnittkanten erzielen zu können, wurde eine robuste Klinge mit beidseitigem Schliff eingesetzt. Die Wellrohrschneider zeichnen sich außer-

dem durch nachstehende Vorteile aus:

- Extrem einfache Handhabung
- Sicherer Einsatz durch gefederte Klingendeckung, die bei Nicht-Benutzen die Klinge abschirmt
- Schneller und sicherer Klingewechsel -> Klinge als Ersatzteil erhältlich
- Geringes Gewicht

SPEZIFIKATION

Aluminium

Made in Germany

Typ	Bestell-Nr.	Schutzklasse	Passend für Murrflex	VPE St.
m-cut M40 B	83729222		M40/P36	1
m-cut M50 B	83729224		M50/P48	1
m-cut 56 B	83729226		NW56	1
m-cut 70 B	83729228		NW70	1
m-cut 95 B	83729230		NW95	1
Ersatzklinge m-cut	83729232			1

Aluminium

Made in Germany

Sämtliche Angaben in unseren Prospekten und Katalogen sowie im Internet beruhen auf dem heutigen Stand unserer Kenntnisse über die beschriebenen Produkte.

Die von Murrplastik bereitgestellten elektronischen Daten und Dateien, insbesondere CAD-Dateien, beruhen auf dem heutigen Stand unserer Kenntnisse über die beschriebenen Produkte.

Eine rechtlich verbindliche Zusicherung bestimmter Eigenschaften oder der Eignung für einen bestimmten Einsatzzweck kann aus diesen Informationen nicht abgeleitet werden.

Sämtliche Informationen über chemische und physikalische Eigenschaften unserer Produkte sowie die anwendungstechnische Beratung in Wort, Schrift und durch Versuche geben wir nach bestem Wissen.

Sie befreien den Käufer nicht von der Pflicht zu eigenen Prüfungen und Versuchen, um die konkrete Eignung der Produkte für den beabsichtigten Einsatzzweck festzustellen.

Für die Aktualität, Korrektheit, Vollständigkeit oder Qualität der bereitgestellten Informationen übernimmt Murrplastik keinerlei Gewähr.

Murrplastik übernimmt keinerlei Haftung für Schäden, die sich aus der Anwendung der Produkte ergeben.

Murrplastik behält sich technische Änderungen und Verbesserungen durch ständige Weiterentwicklung der Produkte und Dienstleistungen vor.

Im Übrigen gelten unsere Allgemeinen Verkaufsbedingungen.

© Murrplastik Systemtechnik GmbH • prodID_96748~20180824~890183~suv_m_cut