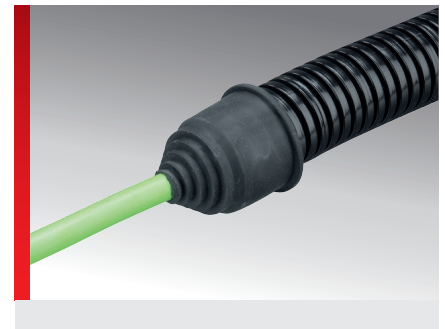
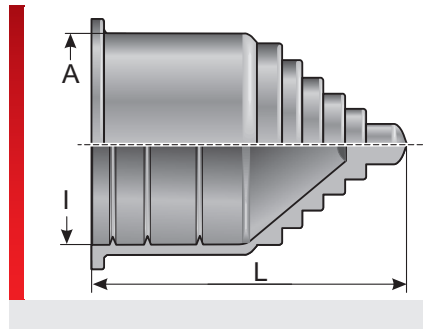


Typ ET (Endtülle)



Zubehör

PRODUKTINFORMATION

Die Endtülle Typ ET wird aus TPE gefertigt und dient z.B. als Verschluss am offenen Ende eines Schutzschlauches oder als Zentrierung von austretenden Leitungen. Die Endtülle zeichnet sich durch nachstehende Vorteile aus:

- Öffnung der Endtülle variabel (abhängig von dem verwendeten Leitungsdurchmesser)
- Leichte Montage
- Fixierung der Endtülle auf dem Kabelschutzschlauch durch innen umlaufende Rippen

SPEZIFIKATION

- Thermoplastisches Elastomer
- 40 – 100 °C kurzzeitig 120 °C
- IP 67
- Nach UL94: HB

HF

RoHS

Typ	Bestell-Nr.	Farbe	Passend für Murrflex	A mm	I mm	L mm	Leitung Ø mm	VPE St.
ET 07	83723450	Schwarz	Pg06 ; M10/P7	13,00	10,00	29,00	1,00 / 8,00	50
ET 09	83723452	Schwarz	M12/P9	16,00	13,00	32,50	1,00 / 10,00	50
ET 11	83723454	Schwarz	M16/P11(S)	19,00	15,80	36,50	4,00 / 12,00	50
ET 16	83723456	Schwarz	M20/P16(S)	25,00	21,20	37,50	6,00 / 16,50	50
ET 21	83723458	Schwarz	M25/P21(S)	32,00	28,50	40,20	6,00 / 23,00	25
ET 29	83723460	Schwarz	M32/P29(S)	39,00	34,50	44,20	6,00 / 29,00	25
ET 36	83723462	Schwarz	M40/P36(S)	46,00	42,50	46,00	10,00 / 37,00	25
ET 48	83723464	Schwarz	M50/P48(S)	59,00	54,50	52,00	10,00 / 47,00	10
ET 07	83723410	Grau	Pg06 ; M10/P7	13,00	10,00	29,00	1,00 / 8,00	50
ET 09	83723412	Grau	M12/P9	16,00	13,00	32,50	1,00 / 10,00	50
ET 11	83723414	Grau	M16/P11(S)	19,00	15,80	36,50	4,00 / 12,00	50
ET 16	83723416	Grau	M20/P16(S)	25,00	21,20	37,50	6,00 / 16,50	50
ET 21	83723418	Grau	M25/P21(S)	32,00	28,50	40,20	6,00 / 23,00	25
ET 29	83723420	Grau	M32/P29(S)	39,00	34,50	44,20	6,00 / 29,00	25
ET 36	83723422	Grau	M40/P36(S)	46,00	42,50	46,00	10,00 / 37,00	25
ET 48	83723424	Grau	M50/P48(S)	59,00	54,50	52,00	10,00 / 47,00	10

MATERIALEIGENSCHAFTEN

Thermoplastisches Elastomer

THERMISCHE EIGENSCHAFTEN

Temperatur / Temperaturbereich
-40 – 100 °C kurzzeitig 120 °C

Typ ET (Endtülle)

MECHANISCHE EIGENSCHAFTEN

IP Schutzklasse
IP 67

BRANDEIGENSCHAFTEN

Brandklasse
Nach UL94: HB

TECHNISCHE INFORMATIONEN

HF Halogenfrei

KONFORMITÄT

RoHS RoHS (EG Richtlinie 2011/65/EU)

Sämtliche Angaben in unseren Prospekten und Katalogen sowie im Internet beruhen auf dem heutigen Stand unserer Kenntnisse über die beschriebenen Produkte.

Die von Murrplastik bereitgestellten elektronischen Daten und Dateien, insbesondere CAD-Dateien, beruhen auf dem heutigen Stand unserer Kenntnisse über die beschriebenen Produkte.

Eine rechtlich verbindliche Zusicherung bestimmter Eigenschaften oder der Eignung für einen bestimmten Einsatzzweck kann aus diesen Informationen nicht abgeleitet werden.

Sämtliche Informationen über chemische und physikalische Eigenschaften unserer Produkte sowie die anwendungstechnische Beratung in Wort, Schrift und durch Versuche geben wir nach bestem Wissen.

Sie befreien den Käufer nicht von der Pflicht zu eigenen Prüfungen und Versuchen, um die konkrete Eignung der Produkte für den beabsichtigten Einsatzzweck festzustellen.

Für die Aktualität, Korrektheit, Vollständigkeit oder Qualität der bereitgestellten Informationen übernimmt Murrplastik keinerlei Gewähr.

Murrplastik übernimmt keinerlei Haftung für Schäden, die sich aus der Anwendung der Produkte ergeben.

Murrplastik behält sich technische Änderungen und Verbesserungen durch ständige Weiterentwicklung der Produkte und Dienstleistungen vor.

Im Übrigen gelten unsere Allgemeinen Verkaufsbedingungen.

© Murrplastik Systemtechnik GmbH • proID_66549~20180703~890183~suv_et