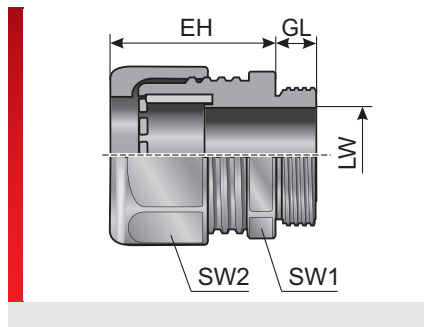


## Typ WKK-EX (Kunststoffausführung)



Kabelverschraubung

### PRODUKTINFORMATION

Die WKK-Ex Kabelverschraubungen werden aus speziell modifiziertem Polyamid und die Formdichtung aus NBR gefertigt. Die Materialien sind halogen-, phosphor- und cadmiumfrei.

Die WKK-Ex Kabelverschraubungen zeichnen sich durch nachstehende Vorteile aus:

- Montagefreundlich
- Zugelassen für Ex-Bereiche
- Großer Klemmbereich

### SPEZIFIKATION

- Verschraubung: mod. Polyamid PA 6  
Formdichtung: Perbunan (NBR)
- 20 – 85 °C
- IP 68 mit zusätzlichem O-Ring Typ OR bis 10 bar
- Nach UL94: V0 selbstverlöschend



Typ	Bestell-Nr.	Farbe	Anschlussgewinde	Klemmbereich (LW) mm	EH mm	GL mm	SW 1 / 2 mm	VPE St.
WKK/EX M12x1,5 3-6,5	84101352	Schwarz	M12x1,5	3,00 – 6,50	15,00	15,00	15,00	50
WKK/EX M16x1,5 4-8	84101354	Schwarz	M16x1,5	4,00 – 8,00	22,00	15,00	19,00	50
WKK/EX M16x1,5 5-10	84101356	Schwarz	M16x1,5	5,00 – 10,00	25,00	15,00	22,00	50
WKK/EX M20x1,5 6-12	84101358	Schwarz	M20x1,5	6,00 – 12,00	27,00	15,00	24,00	50
WKK/EX M20x1,5 10-14	84101360	Schwarz	M20x1,5	10,00 – 14,00	28,00	15,00	27,00	50
WKK/EX M25x1,5 13-18	84101362	Schwarz	M25x1,5	13,00 – 18,00	31,00	15,00	33,00	50
WKK/EX M32x1,5 18-25	84101364	Schwarz	M32x1,5	18,00 – 25,00	39,00	15,00	42,00	25
WKK/EX M40x1,5 22-32	84101366	Schwarz	M40x1,5	22,00 – 32,00	48,00	18,00	53,00	10
WKK/EX M50x1,5 32-38	84101368	Schwarz	M50x1,5	32,00 – 38,00	49,00	18,00	60,00	5
WKK/EX M63x1,5 37-44	84101370	Schwarz	M63x1,5	37,00 – 44,00	49,00	18,00	65,00 / 68,00	5

### MATERIALEIGENSCHAFTEN

- Verschraubung: mod. Polyamid PA 6  
Formdichtung: Perbunan (NBR)

### THERMISCHE EIGENSCHAFTEN

- Temperatur / Temperaturbereich**  
-20 – 85 °C

### MECHANISCHE EIGENSCHAFTEN

- Schutzklasse**  
IP 68 mit zusätzlichem O-Ring Typ OR bis 10 bar

## Typ WKK-EX (Kunststoffausführung)

### BRANDEIGENSCHAFTEN

**Brandklasse**

Nach UL94: V0 selbstverlöschend

### TECHNISCHE INFORMATIONEN

**Halogenfrei**

DIN 53474

**UV-beständig**

UL f1

### KONFORMITÄT



**RoHS (EG Richtlinie 2011/65/EU)**



**CE (EU-Richtlinie 765/2008)**

### ZULASSUNGEN UND BETRIEBSGENEHMIGUNGEN



**Ex-Zulassung**

Sämtliche Angaben in unseren Prospekten und Katalogen sowie im Internet beruhen auf dem heutigen Stand unserer Kenntnisse über die beschriebenen Produkte.

Die von Murrplastik bereitgestellten elektronischen Daten und Dateien, insbesondere CAD-Dateien, beruhen auf dem heutigen Stand unserer Kenntnisse über die beschriebenen Produkte.

Eine rechtlich verbindliche Zusicherung bestimmter Eigenschaften oder der Eignung für einen bestimmten Einsatzzweck kann aus diesen Informationen nicht abgeleitet werden.

Sämtliche Informationen über chemische und physikalische Eigenschaften unserer Produkte sowie die anwendungstechnische Beratung in Wort, Schrift und durch Versuche geben wir nach bestem Wissen.

Sie befreien den Käufer nicht von der Pflicht zu eigenen Prüfungen und Versuchen, um die konkrete Eignung der Produkte für den beabsichtigten Einsatzzweck festzustellen.

Für die Aktualität, Korrektheit, Vollständigkeit oder Qualität der bereitgestellten Informationen übernimmt Murrplastik keinerlei Gewähr.

Murrplastik übernimmt keinerlei Haftung für Schäden, die sich aus der Anwendung der Produkte ergeben.

Murrplastik behält sich technische Änderungen und Verbesserungen durch ständige Weiterentwicklung der Produkte und Dienstleistungen vor.

Im Übrigen gelten unsere Allgemeinen Verkaufsbedingungen.

© Murrplastik Systemtechnik GmbH • proID\_66052~20180807~890184~suv\_wkk\_ku\_emv