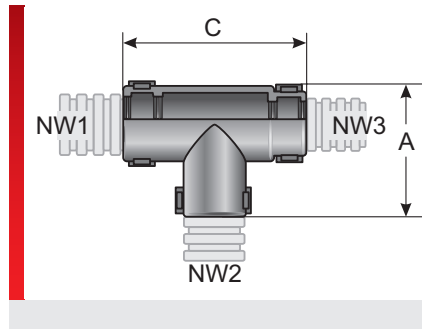
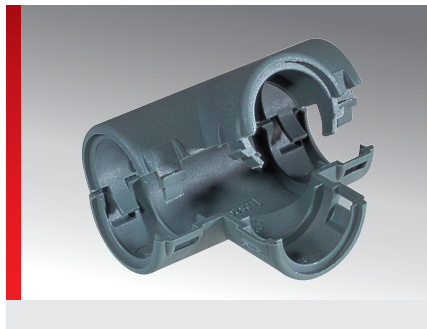


Typ VT



Schlauchverteiler

PRODUKTINFORMATION

Die Schlauchverteiler VT werden aus speziell modifiziertem Polyamid 6 gefertigt. Sie dienen zur Kopplung von Murrplastik Kabelschutzschläuchen gleicher und verschiedener Durchmesser. Die Verteiler zeichnen sich durch nachstehende Vorteile aus:

- Einfache Montage durch Verrastung
- Geteilte Ausführung, dadurch einfache Verlegung von Leitungen
- Verteiler umschließt den Schlauch, dadurch steht der komplette Innenraum des Schlauches zur Verfügung

SPEZIFIKATION

- mod. Polyamid PA 6
- 40 – 110 °C kurzzeitig 140 °C
- IP 42
- Nach UL94: V0 selbstverlöschend

HF

RoHS

Typ	Bestell-Nr.	Farbe	Für Murrflex mit NW1 / NW2 / NW3	A mm	C mm	VPE St.
Schlauchverteiler passend für Murrflex EW und EWX						
VT 080808	83702410	Schwarz	06 / 06 / 06	31,10	45,20	10
VT 120808	83702412	Schwarz	09 / 06 / 06	31,10	45,20	10
VT 120812	83702414	Schwarz	09 / 06 / 09	31,10	45,20	10
VT 121208	83702416	Schwarz	09 / 09 / 06	31,10	45,20	10
VT 121212	83702418	Schwarz	09 / 09 / 09	31,10	45,20	10
VT 160816	83702420	Schwarz	11 / 06 / 11	34,80	49,10	10
VT 161212	83702422	Schwarz	11 / 09 / 09	34,80	49,10	10
VT 161216	83702424	Schwarz	11 / 09 / 11	34,80	49,10	10
VT 161612	83702426	Schwarz	11 / 11 / 09	34,80	49,10	10
VT 161616	83702428	Schwarz	11 / 11 / 11	34,80	49,10	10
VT 200820	83702430	Schwarz	16 / 06 / 16	41,00	56,50	10
VT 201216	83702432	Schwarz	16 / 09 / 11	41,00	56,50	10
VT 201220	83702434	Schwarz	16 / 09 / 16	41,00	56,50	10
VT 201616	83702436	Schwarz	16 / 11 / 11	41,00	56,50	10
VT 201620	83702438	Schwarz	16 / 11 / 16	41,00	56,50	10
VT 202016	83702440	Schwarz	16 / 16 / 11	41,00	56,50	10
VT 202020	83702441	Schwarz	16 / 16 / 16	41,00	56,50	10
VT 281220	83702442	Schwarz	21 / 09 / 16	48,60	64,50	10
VT 281620	83702444	Schwarz	21 / 11 / 16	48,60	64,50	10
VT 282020	83702446	Schwarz	21 / 16 / 16	48,60	64,50	10
VT 281228	83702448	Schwarz	21 / 09 / 21	48,60	64,50	10
VT 281628	83702450	Schwarz	21 / 11 / 21	48,60	64,50	10
VT 282028	83702452	Schwarz	21 / 16 / 21	48,60	64,50	10
VT 282828	83702454	Schwarz	21 / 21 / 21	48,60	64,50	10

Typ VT

Typ	Bestell-Nr.	Farbe	Für Murrflex mit NW1 / NW2 / NW3	A mm	C mm	VPE St.
VT 321632	83702456	Schwarz	29 / 11 / 29	55,30	72,00	10
VT 322028	83702457	Schwarz	29 / 16 / 21	55,30	72,00	10
VT 322032	83702458	Schwarz	29 / 16 / 29	55,30	72,00	10
VT 323232	83702460	Schwarz	29 / 29 / 29	72,00	55,30	10

MATERIALEIGENSCHAFTEN



mod. Polyamid PA 6

THERMISCHE EIGENSCHAFTEN


Temperatur / Temperaturbereich
 -40 – 110 °C kurzzeitig 140 °C

MECHANISCHE EIGENSCHAFTEN


Schutzklasse
 IP 42

BRANDEIGENSCHAFTEN


Brandklasse
 Nach UL94: V0 selbstverlöschend

TECHNISCHE INFORMATIONEN

**Halogenfrei**

KONFORMITÄT

**RoHS (EG Richtlinie 2011/65/EU)**

Sämtliche Angaben in unseren Prospekten und Katalogen sowie im Internet beruhen auf dem heutigen Stand unserer Kenntnisse über die beschriebenen Produkte.

Die von Murrplastik bereitgestellten elektronischen Daten und Dateien, insbesondere CAD-Dateien, beruhen auf dem heutigen Stand unserer Kenntnisse über die beschriebenen Produkte.

Eine rechtlich verbindliche Zusicherung bestimmter Eigenschaften oder der Eignung für einen bestimmten Einsatzzweck kann aus diesen Informationen nicht abgeleitet werden.

Sämtliche Informationen über chemische und physikalische Eigenschaften unserer Produkte sowie die anwendungstechnische Beratung in Wort, Schrift und durch Versuche geben wir nach bestem Wissen.

Sie befreien den Käufer nicht von der Pflicht zu eigenen Prüfungen und Versuchen, um die konkrete Eignung der Produkte für den beabsichtigten Einsatzzweck festzustellen.

Für die Aktualität, Korrektheit, Vollständigkeit oder Qualität der bereitgestellten Informationen übernimmt Murrplastik keinerlei Gewähr.

Murrplastik übernimmt keinerlei Haftung für Schäden, die sich aus der Anwendung der Produkte ergeben.

Murrplastik behält sich technische Änderungen und Verbesserungen durch ständige Weiterentwicklung der Produkte und Dienstleistungen vor.

Im Übrigen gelten unsere Allgemeinen Verkaufsbedingungen.

© Murrplastik Systemtechnik GmbH • proID_65891~20190522~890183~suv_vt