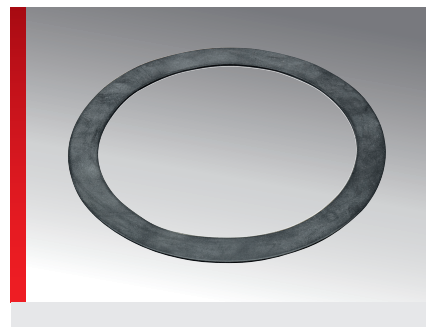
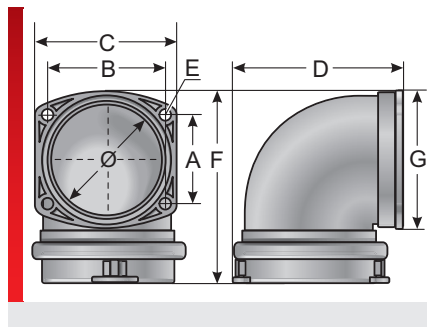


## Typ KFW-Jumbo (90° Flanschanschluss)



Schlauchanschluss m-jumbo

### PRODUKTINFORMATION

Die KFW-Jumbo Flanschanschlüsse werden aus speziell modifiziertem Polyamid gefertigt. Das Material ist halogen-, phosphor- und cadmiumfrei.

Die KFW-Jumbo Flanschanschlüsse zeichnen sich durch nachstehende Vorteile aus:

- Einfache Montage durch geteilten Ring
- Dichtheit ohne Dichtung DS von IP 52
- Dichtheit mit Dichtung DS von IP 65 (Dichtung DS muss bei Bedarf zusätzlich

bestellt werden)

- Hohe Ausreißfestigkeit durch formstabilen Anschlussring
- Schutz gegen selbstständiges Öffnen des Anschlussrings durch Sicherheitsclips
- O-Ring für Anschraubflansch im Lieferumfang enthalten

### SPEZIFIKATION

UL-gelistetes Material mod. Polyamid PA 6

-40 – 110 °C kurzzeitig 140 °C

IP 52  
IP 65 mit Dichtung DS

Nach UL94: V0 selbstverlöschend

Typ	Bestell-Nr.	Farbe	A mm	B mm	C mm	D mm	E mm	F mm	G mm	Ø mm	VPE St.
KFW-56	83681220	Schwarz	60,00	66,00	85,00	119,00	6,50	99,00	95,00	60,00	1
KFW-70	83681213	Schwarz	60,00	80,00	96,00	110,00	7,00	137,00	94,00	77,00	1
KFW-80	83681215	Schwarz	74,00	108,00	127,00	144,00	7,00	167,00	128,00	111,00	1
KFW-95	83681214	Schwarz	74,00	108,00	127,00	144,00	7,00	167,00	128,00	111,00	1
KFW 56	83681208	Grau	60,00	66,00	85,00	119,00	6,50	99,00	95,00	60,00	1
KFW-70	83681210	Grau	60,00	80,00	96,00	110,00	7,00	137,00	94,00	77,00	1
KFW-80	83681211	Grau	74,00	108,00	127,00	144,00	7,00	167,00	128,00	111,00	1
KFW-95	83681212	Grau	74,00	108,00	127,00	144,00	7,00	167,00	128,00	111,00	1

### MATERIALEIGENSCHAFTEN

UL-gelistetes Material mod. Polyamid PA 6

### THERMISCHE EIGENSCHAFTEN

**Temperatur / Temperaturbereich**  
-40 – 110 °C kurzzeitig 140 °C

### MECHANISCHE EIGENSCHAFTEN

**Schutzklasse**  
IP 52  
IP 65 mit Dichtung DS

## Typ KFW-Jumbo (90° Flanschanschluss)

### BRANDEIGENSCHAFTEN

**Brandklasse**

Nach UL94: V0 selbstverlöschend

### TECHNISCHE INFORMATIONEN

**Halogenfrei**

### KONFORMITÄT

**RoHS (EG Richtlinie 2011/65/EU)**

### ZULASSUNGEN UND BETRIEBSGENEHMIGUNGEN

**cURus-Zulassung****Made in Germany**

Sämtliche Angaben in unseren Prospekten und Katalogen sowie im Internet beruhen auf dem heutigen Stand unserer Kenntnisse über die beschriebenen Produkte.

Die von Murrplastik bereitgestellten elektronischen Daten und Dateien, insbesondere CAD-Dateien, beruhen auf dem heutigen Stand unserer Kenntnisse über die beschriebenen Produkte.

Eine rechtlich verbindliche Zusicherung bestimmter Eigenschaften oder der Eignung für einen bestimmten Einsatzzweck kann aus diesen Informationen nicht abgeleitet werden.

Sämtliche Informationen über chemische und physikalische Eigenschaften unserer Produkte sowie die anwendungstechnische Beratung in Wort, Schrift und durch Versuche geben wir nach bestem Wissen.

Sie befreien den Käufer nicht von der Pflicht zu eigenen Prüfungen und Versuchen, um die konkrete Eignung der Produkte für den beabsichtigten Einsatzzweck festzustellen.

Für die Aktualität, Korrektheit, Vollständigkeit oder Qualität der bereitgestellten Informationen übernimmt Murrplastik keinerlei Gewähr.

Murrplastik übernimmt keinerlei Haftung für Schäden, die sich aus der Anwendung der Produkte ergeben.

Murrplastik behält sich technische Änderungen und Verbesserungen durch ständige Weiterentwicklung der Produkte und Dienstleistungen vor.

Im Übrigen gelten unsere Allgemeinen Verkaufsbedingungen.

© Murrplastik Systemtechnik GmbH • proID\_65620~20190207~890183~suv\_kfw\_jumbo