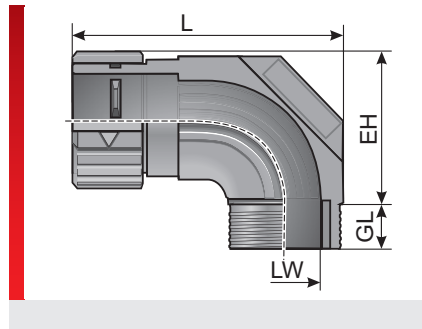


## Typ WSV 90° (Winkel-Steckverschraubung)



Schlauchverschraubung m-fix

### PRODUKTINFORMATION

Die WSV Schlauchverschraubungen werden aus speziell modifiziertem Polyamid 6 gefertigt. Die Materialien sind halogen-, phosphor- und cadmiumfrei. Die kostengünstigen MSV Schlauchverschraubungen zeichnen sich durch nachstehende Vorteile aus:

- keine verlierbaren Teile, Anlieferungszustand gleich Montagezustand
- Kostenreduzierung durch einfachen

Montageaufwand, Schlauch einstecken und fertig

- Einfacher Öffnungsmechanismus
- Dichtheit bei statischer und dynamischer Anwendung von IP 54, mit zusätzlicher Montage eines O-Rings IP 65

Spezifikation:

- EN 45545-2 3x HL3
- NFPA 130: ASTM E 162, ASTM E 662

### SPEZIFIKATION

- Verschraubung: mod. Polyamid PA 6
- 40 – 110 °C kurzzeitig 140 °C
- IP 54  
IP 65 mit Dichtring DR-NBR
- Nach UL94: V0 selbstverlöschend

Typ	Bestell-Nr.	Farbe	Anschlussgewinde	Passend für Murrflex	EH mm	GL mm	LW mm	VPE St.
<b>Metrisches Gewinde</b>								
WSV-M16x1,5/9	83605050	Schwarz	M16x1,5	M12/P09	26,00	7,50	10,00	50
WSV-M20x1,5/11	83605052	Schwarz	M20x1,5	M16/P11	29,00	8,00	12,00	50
WSV-M25x1,5/16	83605054	Schwarz	M25x1,5	M20/P16(S)	32,00	10,00	16,00	50
WSV-M32x1,5/21	83605056	Schwarz	M32x1,5	M25/P21(S)	39,00	11,00	22,00	25
WSV-M40x1,5/29	83605058	Schwarz	M40x1,5	M32/P29(S)	51,00	12,00	28,00	25
WSV-M50x1,5/36	83605060	Schwarz	M50x1,5	M40/P36(S)	70,00	15,00	35,00	10
WSV-M63x1,5/48	83605062	Schwarz	M63x1,5	M50/P48(S)	96,00	15,00	49,00	10
<b>Pg Gewinde</b>								
WSV-Pg 09	83601450	Schwarz	Pg 09	M12/P09	28,50	8,00	13,00	50
WSV-Pg 11	83601452	Schwarz	Pg 11	M16/P11	28,50	8,00	13,00	50
WSV-Pg 13,5/16	83601454	Schwarz	Pg 13,5	M20/P16(S)	32,00	10,00	16,00	50
WSV-Pg 16	83601456	Schwarz	Pg 16	M20/P16(S)	32,00	10,00	16,00	50
WSV-Pg 21	83601458	Schwarz	Pg 21	M25/P21(S)	38,50	11,50	22,00	25
WSV-Pg 29	83601460	Schwarz	Pg 29	M32/P29(S)	50,50	12,00	28,00	25
WSV-Pg 36	83601462	Schwarz	Pg 36	M40/P36(S)	70,00	15,50	35,00	10

## Typ WSV 90° (Winkel-Steckverschraubung)

Typ	Bestell-Nr.	Farbe	Anschlussge- winde	Passend für Murrflex	EH mm	GL mm	LW mm	VPE St.
WSV-Pg 48	83601464	Schwarz	Pg 48	M50/P48(S)	96,00	16,00	49,00	10
WSV-Pg 09	83601410	Grau	Pg 09	M12/P09	28,50	8,00	13,00	50
WSV-Pg 11	83601412	Grau	Pg 11	M16/P11	28,50	8,00	13,00	50
WSV-Pg 13,5/16	83601414	Grau	Pg 13,5	M20/P16(S)	32,00	10,00	16,00	50
WSV-Pg 16	83601416	Grau	Pg 16	M20/P16(S)	32,00	10,00	16,00	50
WSV-Pg 21	83601418	Grau	Pg 21	M25/P21(S)	38,50	11,50	22,00	25
WSV-Pg 29	83601420	Grau	Pg 29	M32/P29(S)	50,50	12,00	28,00	25
WSV-Pg 36	83601422	Grau	Pg 36	M40/P36(S)	70,00	15,50	35,00	10
WSV-Pg 48	83601424	Grau	Pg 48	M50/P48(S)	96,00	16,00	49,00	10
<b>NPT Gewinde</b>								
WSV-NPT-3/8"/11 <sup>1)</sup>	83602052	Schwarz	3/8"	M16/P11	28,00	8,00	13,00	50
WSV-NPT-1/2"/16	83602056	Schwarz	1/2"	M20/P16(S)	32,00	10,00	16,00	50
WSV-NPT-3/4"/21	83602058	Schwarz	3/4"	M25/P21(S)	39,00	10,00	22,00	25
WSV-NPT-1"/29	83602060	Schwarz	1"	M32/P29(S)	51,00	12,00	28,00	25
WSV-NPT-3/8"/11 <sup>1)</sup>	83602012	Grau	3/8"	M16/P11	28,00	8,00	13,00	50
WSV-NPT-1/2"/16 <sup>1)</sup>	83602016	Grau	1/2"	M20/P16(S)	32,00	10,00	16,00	50
WSV-NPT-3/4"/21	83602018	Grau	3/4"	M25/P21(S)	39,00	10,00	22,00	25
WSV-NPT-1"/29 <sup>1)</sup>	83602020	Grau	1"	M32/P29(S)	51,00	12,00	28,00	25

<sup>1)</sup> Keine Lagerware, Lieferzeit und Mindestabnahmemenge auf Anfrage

## MATERIALEIGENSCHAFTEN



Verschraubung: mod. Polyamid PA 6

## THERMISCHE EIGENSCHAFTEN



**Temperatur / Temperaturbereich**

-40 – 110 °C kurzzeitig 140 °C

## MECHANISCHE EIGENSCHAFTEN



**Schutzklasse**

IP 54

IP 65 mit Dichtring DR-NBR

## BRANDEIGENSCHAFTEN



**Brandklasse**

Nach UL94: V0 selbstverlöschend

**Brandeigenschaften nach EN 45545-2**

C.I.T. R22 / R23 HL3 = 0,43

LOI R22 / R23 HL3 = 33,8 %

Ds (max.) R22 / R23 HL3 = 63

## Typ WSV 90° (Winkel-Steckverschraubung)

### TECHNISCHE INFORMATIONEN

**HF** Halogenfrei

### KONFORMITÄT

**RoHS** RoHS (EG Richtlinie 2011/65/EU)

### ZULASSUNGEN UND BETRIEBSGENEHMIGUNGEN

**EU** **Bahn EU-Zulassung**  
EN 45545-2 R22/R23 3x HL3

**UL** **cURus-Zulassung**

**Made in Germany** **Made in Germany**

Sämtliche Angaben in unseren Prospekten und Katalogen sowie im Internet beruhen auf dem heutigen Stand unserer Kenntnisse über die beschriebenen Produkte.

Die von Murrplastik bereitgestellten elektronischen Daten und Dateien, insbesondere CAD-Dateien, beruhen auf dem heutigen Stand unserer Kenntnisse über die beschriebenen Produkte.

Eine rechtlich verbindliche Zusicherung bestimmter Eigenschaften oder der Eignung für einen bestimmten Einsatzzweck kann aus diesen Informationen nicht abgeleitet werden.

Sämtliche Informationen über chemische und physikalische Eigenschaften unserer Produkte sowie die anwendungstechnische Beratung in Wort, Schrift und durch Versuche geben wir nach bestem Wissen.

Sie befreien den Käufer nicht von der Pflicht zu eigenen Prüfungen und Versuchen, um die konkrete Eignung der Produkte für den beabsichtigten Einsatzzweck festzustellen.

Für die Aktualität, Korrektheit, Vollständigkeit oder Qualität der bereitgestellten Informationen übernimmt Murrplastik keinerlei Gewähr.

Murrplastik übernimmt keinerlei Haftung für Schäden, die sich aus der Anwendung der Produkte ergeben.

Murrplastik behält sich technische Änderungen und Verbesserungen durch ständige Weiterentwicklung der Produkte und Dienstleistungen vor.

Im Übrigen gelten unsere Allgemeinen Verkaufsbedingungen.

© Murrplastik Systemtechnik GmbH • proID\_65518~20180826~890183~suv\_wsv\_90