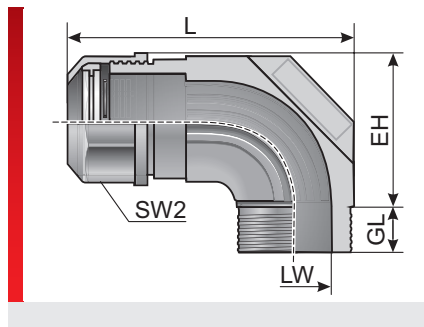


## Typ KW 90° (Schlauchverschraubung)



Schlauchverschraubung m-tec

### PRODUKTINFORMATION

Die abgewinkelten KW 90° Schlauchverschraubungen mit Kunststoffgewinde werden aus speziell modifiziertem Polyamid gefertigt. Die Materialien sind halogen-, phosphor und cadmiumfrei.

Die KW 90° Schlauchverschraubungen zeichnen sich durch nachstehende Vorteile aus:

- keine verlierbaren Teile, Anlieferungszustand gleich Montagezustand
- Dichtheit bei statischer und dynamischer

Anwendung von IP 65

- Hohe Ausreißfestigkeit durch integrierten Klemmring
- Leichtes Einziehen der Leitungen, durch abgerundeten Innenbogen

Spezifikation:

- UL- Gelistet E 148958
- EN 45545-2 3x HL3
- NFPA 130: ASTM E 162, ASTM E 662

### SPEZIFIKATION

- Verschraubung: mod. Polyamid PA 6  
Klemmring Polyoxymethylen (POM)
- 40 – 110 °C kurzzeitig 140 °C
- IP 65
- Nach UL94: V0 selbstverlöschend
- 

- 
- 
- 
- 
- 

Typ	Bestell-Nr.	Farbe	Anschlussgewinde	Passend für Murrflex	EH mm	L mm	GL mm	LW mm	SW 2 mm	VPE St.
<b>Metrisches Gewinde</b>										
KW-M16x1,5/9	83565050	Schwarz	M16x1,5	M12/P09	27,00	47,00	7,50	9,50	22,00	50
KW-M20x1,5/11	83565052	Schwarz	M20x1,5	M16/P11	29,00	51,00	8,00	13,00	24,00	50
KW-M25x1,5/16	83565054	Schwarz	M25x1,5	M20/P16(S)	35,00	56,00	10,00	16,00	30,00	50
KW-M32x1,5/21	83565056	Schwarz	M32x1,5	M25/P21(S)	41,00	67,00	12,00	22,00	38,00	25
KW-M40x1,5/29	83565058	Schwarz	M40x1,5	M32/P29(S)	53,00	82,00	12,00	28,00	46,00	25
<b>Pg Gewinde</b>										
KW-Pg 09	83561050	Schwarz	Pg 09	M12/P09	27,00	45,00	7,50	9,50	22,00	50
KW-Pg 11	83561052	Schwarz	Pg 11	M16/P11	29,00	51,00	8,00	13,00	24,00	50
KW-Pg 13/16	83561054	Schwarz	Pg 13,5	M20/P16(S)	35,00	56,00	10,00	16,00	30,00	50
KW-Pg 16	83561056	Schwarz	Pg 16	M20/P16(S)	35,00	56,00	10,00	16,00	30,00	50
KW-Pg 21	83561058	Schwarz	Pg 21	M25/P21(S)	41,00	67,00	11,00	22,00	38,00	25
KW-Pg 29	83561060	Schwarz	Pg 29	M32/P29(S)	53,00	82,00	12,00	29,00	46,00	25
<b>Farbvarianten</b>										
KW-Pg 09	83561010	Grau	Pg 09	M12/P09	27,00	45,00	7,50	9,50	22,00	50
KW-Pg 11	83561012	Grau	Pg 11	M16/P11	29,00	51,00	8,00	13,00	24,00	50
KW-Pg 13/16	83561014	Grau	Pg 13,5	M20/P16(S)	35,00	56,00	10,00	16,00	30,00	50

## Typ KW 90° (Schlauchverschraubung)

Typ	Bestell-Nr.	Farbe	Anschlussge- winde	Passend für Murrflex	EH mm	L mm	GL mm	LW mm	SW 2 mm	VPE St.
KW-Pg 16	83561016	Grau	Pg 16	M20/P16(S)	35,00	56,00	10,00	16,00	30,00	50
KW-Pg 21	83561018	Grau	Pg 21	M25/P21(S)	41,00	67,00	11,00	22,00	38,00	25
KW-Pg 29	83561020	Grau	Pg 29	M32/P29(S)	53,00	82,00	12,00	29,00	46,00	25
<b>NPT Gewinde</b>										
KW-3/8"/11	83561451	Schwarz	3/8"	M16/P11	29,00	51,00	8,00	13,00	24,00	50
KW-1/2"/16	83561450	Schwarz	1/2"	M20/P16(S)	35,00	56,00	10,00	16,00	30,00	50
KW-3/4"/21	83561452	Schwarz	3/4"	M25/P21(S)	41,00	67,00	11,00	21,00	38,00	25
KW-1"/29	83561454	Schwarz	1"	M32/P29(S)	53,00	82,00	12,00	27,00	46,00	25
KW-3/8'/11	83561411	Grau	3/8"	M16/P11	29,00	51,00	8,00	13,00	24,00	50
KW-1/2"/16	83561410	Grau	1/2"	M20/P16(S)	35,00	56,00	10,00	16,00	30,00	50
KW-3/4"/21	83561412	Grau	3/4"	M25/P21(S)	41,00	67,00	11,00	21,00	38,00	25
KW-1"/29	83561414	Grau	1"	M32/P29(S)	53,00	82,00	12,00	27,00	46,00	25

## MATERIALEIGENSCHAFTEN



Verschraubung: mod. Polyamid PA 6  
Klemmring Polyoxymethylen (POM)

## THERMISCHE EIGENSCHAFTEN



**Temperatur / Temperaturbereich**  
-40 – 110 °C kurzzeitig 140 °C

## MECHANISCHE EIGENSCHAFTEN



**Schutzklasse**  
IP 65

## BRANDEIGENSCHAFTEN



**Brandklasse**  
Nach UL94: V0 selbstverlöschend



**Brandeigenschaften nach EN 45545-2**

C.I.T. R22 / R23 HL3 = 00:43  
LOI R22 / R23 HL3 = 33,8 %  
Ds (max.) R22 / R23 HL3 = 63  
ASTM E 162, ASTM E 662 1

## TECHNISCHE INFORMATIONEN



**Halogenfrei**

## KONFORMITÄT



**RoHS (EG Richtlinie 2011/65/EU)**

## Typ KW 90° (Schlauchverschraubung)

### ZULASSUNGEN UND BETRIEBSGENEHMIGUNGEN



#### Bahn EU-Zulassung

EN 45545-2 R22/R23 3x HL3



#### cURus-Zulassung



#### Made in Germany

Sämtliche Angaben in unseren Prospekten und Katalogen sowie im Internet beruhen auf dem heutigen Stand unserer Kenntnisse über die beschriebenen Produkte.

Die von Murrplastik bereitgestellten elektronischen Daten und Dateien, insbesondere CAD-Dateien, beruhen auf dem heutigen Stand unserer Kenntnisse über die beschriebenen Produkte.

Eine rechtlich verbindliche Zusicherung bestimmter Eigenschaften oder der Eignung für einen bestimmten Einsatzzweck kann aus diesen Informationen nicht abgeleitet werden.

Sämtliche Informationen über chemische und physikalische Eigenschaften unserer Produkte sowie die anwendungstechnische Beratung in Wort, Schrift und durch Versuche geben wir nach bestem Wissen.

Sie befreien den Käufer nicht von der Pflicht zu eigenen Prüfungen und Versuchen, um die konkrete Eignung der Produkte für den beabsichtigten Einsatzzweck festzustellen.

Für die Aktualität, Korrektheit, Vollständigkeit oder Qualität der bereitgestellten Informationen übernimmt Murrplastik keinerlei Gewähr.

Murrplastik übernimmt keinerlei Haftung für Schäden, die sich aus der Anwendung der Produkte ergeben.

Murrplastik behält sich technische Änderungen und Verbesserungen durch ständige Weiterentwicklung der Produkte und Dienstleistungen vor.

Im Übrigen gelten unsere Allgemeinen Verkaufsbedingungen.

© Murrplastik Systemtechnik GmbH • proID\_65283~20181121~890183~suv\_kw\_90