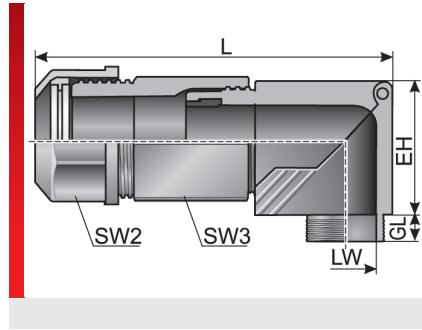


Typ CKW (Schlauch- und Kabelverschraubung)



PRODUKTINFORMATION

Die abgewinkelten und aufklappbaren CKW 90° kombinierten Schlauch- und Kabelverschraubungen mit Kunststoffgewinde werden aus speziell modifiziertem Polyamid und Perbunan gefertigt. Die Materialien sind halogen-, phosphor- und cadmiumfrei. Die CKW 90° Schlauchverschraubungen zeichnen sich durch nachstehende Vorteile aus:

- keine verlierbaren Teile, Anlieferungszustand gleich Montagezustand
- Optimale Zugentlastung für das Kabel

durch irisförmige Lamellen
Dichtheit bei statischer und dynamischer Anwendung von IP 65
Hohe Ausreißfestigkeit durch integrierten Klemmring
Einfache Montage der Leitungen durch klappbaren Winkel

- Spezifikation:
 - EN 45545-2 3x HL3
 - NFPA 130: ASTM E 162, ASTM E 662

SPEZIFIKATION

- Verschraubung: mod. Polyamid PA 6
Formdichtung: Perbunan (NBR)
- 40 – 110 °C kurzzeitig 140 °C
- IP 65
- Nach UL94: V0 selbstverlöschend
-

Typ	Bestell-Nr.	Farbe	Anschluss-gewinde	Passend für Murrflex	EH mm	GL mm	Klemmbereich (LW) mm	SW 2 / 3 mm	VPE St.
Metrisches Gewinde									
CKW-M16x1,5/9	83584250	Schwarz	M16x1,5	M12/P09	23,00	8,00	4,00 – 8,00	22,00 / 22,00	50
CKW-M20x1,5/16	83584256	Schwarz	M20x1,5	M20/P16	32,00	9,00	6,00 – 12,00	27,00 / 27,00	50
CKW-M25x1,5/21	83584258	Schwarz	M25x1,5	M25/P21	40,00	12,00	13,00 – 18,00	33,00 / 33,00	10
CKW-M32x1,5/29 ¹⁾	83584260	Schwarz	M32x1,5	M32/P29	50,00	12,00	18,00 – 25,00	42,00 / 42,00	25
Keine Lagerware, Lieferzeit und Mindestabnahmemenge auf Anfrage									
Pg Gewinde									
CKW-Pg 09 ²⁾	83581050	Schwarz	Pg 09	M12/P09	23,00	8,00	4,00 – 8,00	19,00 / 19,00	50
CKW-Pg 11 ²⁾	83581052	Schwarz	Pg 11	M16/P11	28,00	8,00	5,00 – 10,00	22,00 / 22,00	50
CKW-Pg 16 ²⁾	83581054	Schwarz	Pg 16	M20/P16	37,00	11,00	10,00 – 14,00	27,00 / 27,00	50
CKW-Pg 21 ²⁾	83581056	Schwarz	Pg 21	M25/P21	39,00	11,00	13,00 – 18,00	33,00 / 33,00	25
CKW-Pg 29 ¹⁾	83581058	Schwarz	Pg 29	M32/P29	50,00	11,00	18,00 – 25,00	42,00 / 42,00	25
Keine Lagerware, Lieferzeit und Mindestabnahmemenge auf Anfrage									
¹⁾ mit cURus- Zulassung									
²⁾ Keine Lagerware, Lieferzeit und Mindestabnahmemenge auf Anfrage									

MATERIALEIGENSCHAFTEN

Verschraubung: mod. Polyamid PA 6
Formdichtung: Perbunan (NBR)

Typ CKW (Schlauch- und Kabelverschraubung)

THERMISCHE EIGENSCHAFTEN



Temperatur / Temperaturbereich
-40 – 110 °C kurzzeitig 140 °C

MECHANISCHE EIGENSCHAFTEN



Schutzklasse
IP 65

BRANDEIGENSCHAFTEN



Brandklasse
Nach UL94: V0 selbstverlöschend



Brandeigenschaften nach EN 45545-2

C.I.T. R22 / R23 HL3 = 00:43

LOI R22 / R23 HL3 = 33,8 %

Ds (max.) R22 / R23 HL3 = 63

ASTM E 162, ASTM E 662 1

TECHNISCHE INFORMATIONEN



Halogenfrei

KONFORMITÄT



RoHS (EG Richtlinie 2011/65/EU)

ZULASSUNGEN UND BETRIEBSGENEHMIGUNGEN



Bahn EU-Zulassung
EN 45545-2 R22/R23 3x HL3



cURus-Zulassung



Made in Germany

Sämtliche Angaben in unseren Prospekten und Katalogen sowie im Internet beruhen auf dem heutigen Stand unserer Kenntnisse über die beschriebenen Produkte.

Die von Murrplastik bereitgestellten elektronischen Daten und Dateien, insbesondere CAD-Dateien, beruhen auf dem heutigen Stand unserer Kenntnisse über die beschriebenen Produkte.

Eine rechtlich verbindliche Zusicherung bestimmter Eigenschaften oder der Eignung für einen bestimmten Einsatzzweck kann aus diesen Informationen nicht abgeleitet werden.

Sämtliche Informationen über chemische und physikalische Eigenschaften unserer Produkte sowie die anwendungstechnische Beratung in Wort, Schrift und durch Versuche geben wir nach bestem Wissen.

Sie befreien den Käufer nicht von der Pflicht zu eigenen Prüfungen und Versuchen, um die konkrete Eignung der Produkte für den beabsichtigten Einsatzzweck festzustellen.

Für die Aktualität, Korrektheit, Vollständigkeit oder Qualität der bereitgestellten Informationen übernimmt Murrplastik keinerlei Gewähr.

Murrplastik übernimmt keinerlei Haftung für Schäden, die sich aus der Anwendung der Produkte ergeben.

Murrplastik behält sich technische Änderungen und Verbesserungen durch ständige Weiterentwicklung der Produkte und Dienstleistungen vor.

Im Übrigen gelten unsere Allgemeinen Verkaufsbedingungen.

© Murrplastik Systemtechnik GmbH • proID_65314~20181122~890183~suv_ckw