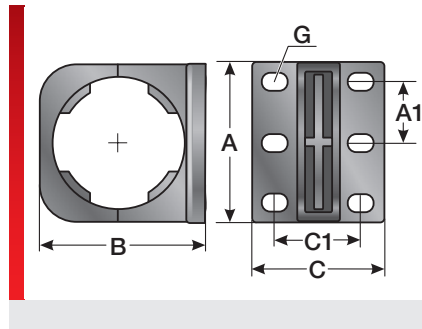


Typ USH



Schlauchhalter

PRODUKTINFORMATION

Der USH Halter besteht aus einem Ober- und einem Unterteil, welche aus speziell modifiziertem Polycarbonat gefertigt werden. Das Material ist halogen-, phosphor- und cadmiumfrei. Der Halter dient als einfache und schnelle Verbindung vom Schaltschrank zur Tür.

Der USH Halter zeichnet sich durch folgende

Vorteile aus:

- Verschiedene Befestigungsmöglichkeiten
- Schutzschläuche bleiben im Halter drehbar
- Vormontage des Unterteils möglich
- Passend zu allen Murrflex-Wellrohrprofilen

SPEZIFIKATION

- Polycarbonat
- 30 – 100 °C
- Nach UL94: V2 selbstverlöschend

HF **RoHS** **Made in Germany**

Typ	Bestell-Nr.	Farbe	Passend für Murrflex	G passend für	A mm	B mm	C mm	A1 mm	C1 mm	VPE St.
Passend für Murrflex EW und EWX										
USH 11	83641019	Schwarz	M16/P11	M5	38,00	39,50	38,00	12,90	22,80	50
USH 16	83641020	Schwarz	M20/P16(S)	M5	38,00	39,40	38,00	12,90	22,80	50
USH 21	83641022	Schwarz	M25/P21(S)	M5	38,00	39,25	38,00	12,90	22,80	50
USH 29	83641024	Schwarz	M32/P29(S)	M5	46,35	47,65	38,20	17,60	25,75	50
USH 36	83641026	Schwarz	M40/P36(S)	M5	52,45	59,10	60,40	20,00	48,00	50
USH 48	83641028	Schwarz	M50/P48(S)	M5	76,20	77,20	59,70	27,70	47,10	50
USH 11	83641009	Grau	M16/P11	M5	38,00	39,50	38,00	12,90	22,80	50
USH 16	83641010	Grau	M20/P16(S)	M5	38,00	39,40	38,00	12,90	22,80	50
USH 21	83641012	Grau	M25/P21(S)	M5	38,00	39,25	38,00	12,90	22,80	50
USH 29	83641014	Grau	M32/P29(S)	M5	46,35	47,65	38,20	17,60	25,75	50
USH 36	83641016	Grau	M40/P36(S)	M5	52,45	59,10	60,40	20,00	48,00	50
USH 48	83641018	Grau	M50/P48(S)	M5	76,20	77,20	59,70	27,70	47,10	50

MATERIALEIGENSCHAFTEN

Polycarbonat

THERMISCHE EIGENSCHAFTEN

Temperatur / Temperaturbereich
-30 – 100 °C

BRANDEIGENSCHAFTEN

Brandklasse
Nach UL94: V2 selbstverlöschend

Typ USH

TECHNISCHE INFORMATIONEN

HF Halogenfrei

KONFORMITÄT

RoHS RoHS (EG Richtlinie 2011/65/EU)

Made in Germany Made in Germany

Sämtliche Angaben in unseren Prospekten und Katalogen sowie im Internet beruhen auf dem heutigen Stand unserer Kenntnisse über die beschriebenen Produkte.

Die von Murrplastik bereitgestellten elektronischen Daten und Dateien, insbesondere CAD-Dateien, beruhen auf dem heutigen Stand unserer Kenntnisse über die beschriebenen Produkte.

Eine rechtlich verbindliche Zusicherung bestimmter Eigenschaften oder der Eignung für einen bestimmten Einsatzzweck kann aus diesen Informationen nicht abgeleitet werden.

Sämtliche Informationen über chemische und physikalische Eigenschaften unserer Produkte sowie die anwendungstechnische Beratung in Wort, Schrift und durch Versuche geben wir nach bestem Wissen.

Sie befreien den Käufer nicht von der Pflicht zu eigenen Prüfungen und Versuchen, um die konkrete Eignung der Produkte für den beabsichtigten Einsatzzweck festzustellen.

Für die Aktualität, Korrektheit, Vollständigkeit oder Qualität der bereitgestellten Informationen übernimmt Murrplastik keinerlei Gewähr.

Murrplastik übernimmt keinerlei Haftung für Schäden, die sich aus der Anwendung der Produkte ergeben.

Murrplastik behält sich technische Änderungen und Verbesserungen durch ständige Weiterentwicklung der Produkte und Dienstleistungen vor.

Im Übrigen gelten unsere Allgemeinen Verkaufsbedingungen.

© Murrplastik Systemtechnik GmbH • proID_65834~20190521~890183~suv_ush