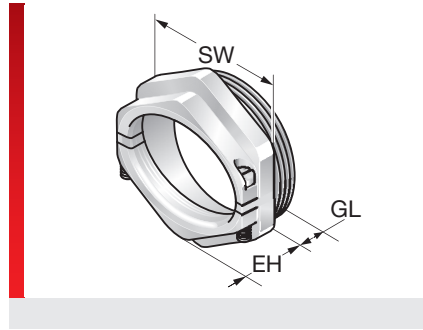


## Typ KKV



### PRODUKTINFORMATION

Die KKV Kabelklemmverschraubungen werden aus vernickeltem Messing gefertigt und dienen als einfache und schnelle Zugentlastung für Kabel, die z.B. in einen Schaltschrank eingeführt werden müssen.

Die Kabelklemmverschraubungen zeichnen sich durch folgende Vorteile aus:

- Großer Klemmbereich
- Mit integrierter, zentrischer Zugentlastung
- Einfache und schnelle Montage mit Schraubenzieher

### SPEZIFIKATION



Messing vernickelt



-40 – 110 °C

Typ	Bestell-Nr.	Farbe	Anschlussgewinde	Klemmbereich (LW) mm	EH mm	GL mm	SW 1 / 2 mm	VPE St.
KKV PG 07 5,0-8,0	84221200	Silber	Pg 07	5,00 – 8,00	9,50	5,50	16,00	100
KKV PG 09 7,0-10,0	84221202	Silber	Pg 09	7,00 – 10,00	10,00	6,00	19,00	100
KKV PG 11 8,0-12,0	84221204	Silber	Pg 11	8,00 – 12,00	11,50	6,00	22,00	50
KKV PG 13 10,0-14,0	84221206	Silber	Pg 13	10,00 – 14,00	10,50	7,50	24,00	50
KKV PG 16 11,0-17,0	84221208	Silber	Pg 16	11,00 – 17,00	11,50	7,50	27,00	50
KKV PG 21 12,0-22,0	84221210	Silber	Pg 21	12,00 – 22,00	13,00	8,00	34,00	25
KKV PG 29 19,0-30,0	84221212	Silber	Pg 29	19,00 – 30,00	14,00	8,00	42,00	20
KKV PG 36 25,0-37,0	84221214	Silber	Pg 36	25,00 – 37,00	16,00	9,50	52,00	10
KKV PG 42 31,0-43,0	84221216	Silber	Pg 42	31,00 – 43,00	16,30	10,00	59,00	10
KKV PG 48 35,0-48,0	84221218	Silber	Pg 48	35,00 – 48,00	16,30	11,00	64,00	10



Messing vernickelt



-40 – 110 °C

## Typ KKV

Sämtliche Angaben in unseren Prospekten und Katalogen sowie im Internet beruhen auf dem heutigen Stand unserer Kenntnisse über die beschriebenen Produkte.

Die von Murrplastik bereitgestellten elektronischen Daten und Dateien, insbesondere CAD-Dateien, beruhen auf dem heutigen Stand unserer Kenntnisse über die beschriebenen Produkte.

Eine rechtlich verbindliche Zusicherung bestimmter Eigenschaften oder der Eignung für einen bestimmten Einsatzzweck kann aus diesen Informationen nicht abgeleitet werden.

Sämtliche Informationen über chemische und physikalische Eigenschaften unserer Produkte sowie die anwendungstechnische Beratung in Wort, Schrift und durch Versuche geben wir nach bestem Wissen.

Sie befreien den Käufer nicht von der Pflicht zu eigenen Prüfungen und Versuchen, um die konkrete Eignung der Produkte für den beabsichtigten Einsatzzweck festzustellen.

Für die Aktualität, Korrektheit, Vollständigkeit oder Qualität der bereitgestellten Informationen übernimmt Murrplastik keinerlei Gewähr.

Murrplastik übernimmt keinerlei Haftung für Schäden, die sich aus der Anwendung der Produkte ergeben.

Murrplastik behält sich technische Änderungen und Verbesserungen durch ständige Weiterentwicklung der Produkte und Dienstleistungen vor.

Im Übrigen gelten unsere Allgemeinen Verkaufsbedingungen.

© Murrplastik Systemtechnik GmbH • proID\_66230~20180901~890183~suv\_kkv