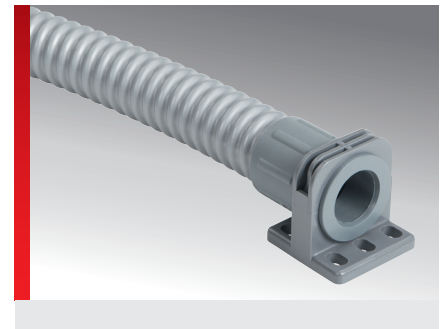
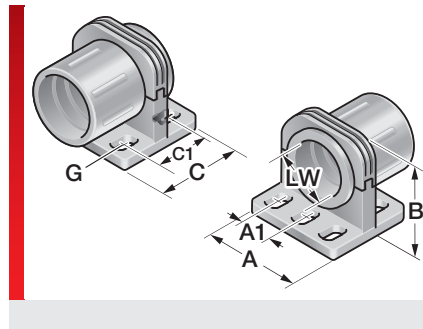
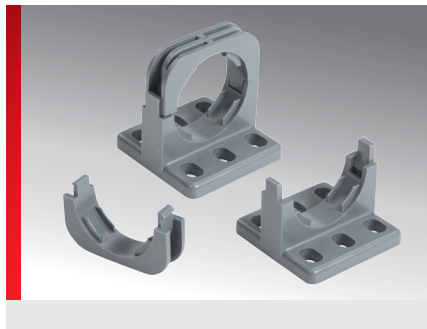


## Typ USH/D



Schlauchhalter

### PRODUKTINFORMATION

Die USH/D Halterung mit Drehteil wird aus speziell modifiziertem Polycarbonat gefertigt. Das Material ist halogen-, phosphor und cadmiumfrei. Der Halter mit Drehteil dient als einfache und schnelle Halterung der Murrplastik Kabelschutzschläuche Typ EL und ELS und zeichnet sich durch folgende

Vorteile aus:

- Verschiedene Befestigungsmöglichkeiten
- Schläuche bleiben drehbar
- Vormontage des Unterteils möglich

### SPEZIFIKATION

- Polycarbonat
- 40 – 110 °C kurzzeitig 140 °C
- Nach UL94: V2 selbstverlöschend

**HF**

RoHS

Typ	Bestell-Nr.	Farbe	G passend für	A mm	B mm	C mm	A1 mm	C1 mm	LW mm	VPE St.
USH/D P16	83641210	Grau		38,00	40,00	38,00	13,00	23,00	14,70	50
USH/D P21	83641212	Grau		38,00	40,00	38,00	13,00	23,00	19,60	50
USH/D P29	83641214	Grau		46,00	48,00	38,00	17,50	26,00	26,00	50
USH/D P29	83641250	Schwarz		46,00	48,00	38,00	17,50	26,00	26,00	50
USH/D P36	83641216	Grau		52,00	59,00	60,00	20,00	48,00	35,10	10
USH/D P48	83641218	Grau		68,00	77,00	60,00	27,50	47,00	46,70	10

Polycarbonat

**Temperatur / Temperaturbereich**  
-40 – 110 °C kurzzeitig 140 °C

**Brandklasse**  
Nach UL94: V2 selbstverlöschend

**Halogenfrei**

## Typ USH/D

RoHS **RoHS (EG Richtlinie 2011/65/EU)**

Sämtliche Angaben in unseren Prospekten und Katalogen sowie im Internet beruhen auf dem heutigen Stand unserer Kenntnisse über die beschriebenen Produkte.

Die von Murrplastik bereitgestellten elektronischen Daten und Dateien, insbesondere CAD-Dateien, beruhen auf dem heutigen Stand unserer Kenntnisse über die beschriebenen Produkte.

Eine rechtlich verbindliche Zusicherung bestimmter Eigenschaften oder der Eignung für einen bestimmten Einsatzzweck kann aus diesen Informationen nicht abgeleitet werden.

Sämtliche Informationen über chemische und physikalische Eigenschaften unserer Produkte sowie die anwendungstechnische Beratung in Wort, Schrift und durch Versuche geben wir nach bestem Wissen.

Sie befreien den Käufer nicht von der Pflicht zu eigenen Prüfungen und Versuchen, um die konkrete Eignung der Produkte für den beabsichtigten Einsatzzweck festzustellen.

Für die Aktualität, Korrektheit, Vollständigkeit oder Qualität der bereitgestellten Informationen übernimmt Murrplastik keinerlei Gewähr.

Murrplastik übernimmt keinerlei Haftung für Schäden, die sich aus der Anwendung der Produkte ergeben.

Murrplastik behält sich technische Änderungen und Verbesserungen durch ständige Weiterentwicklung der Produkte und Dienstleistungen vor.

Im Übrigen gelten unsere Allgemeinen Verkaufsbedingungen.

© Murrplastik Systemtechnik GmbH • proID\_68296~20190524~890183~suv\_ushd