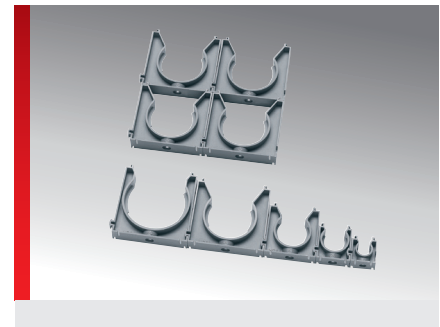
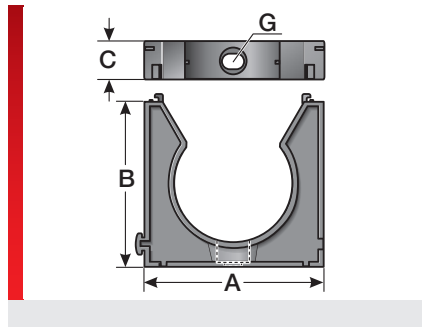
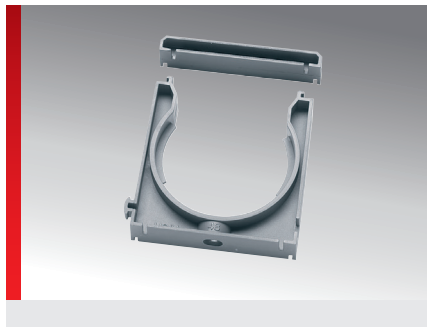


Typ HS (Schlauchhalter)



Schlauchhalter

PRODUKTINFORMATION

Der Schlauchhalter Typ HS wird aus speziell modifiziertem Polyamid gefertigt. Das Material ist halogen-, phosphor- und cadmiumfrei. Der HS Halter dient als anreihbares und stapelbares Schlauchhalterungssystem und kann durch optionales Zubehör an unterschiedlichste Einbausituationen angepasst

werden. Der Halter zeichnet sich durch folgende Vorteile aus:

- Flexibles System
- Stapelbar
- Anreihbar

SPEZIFIKATION

- mod. Polyamid PA 6
UL-gelistetes Material
- 40 – 110 °C kurzzeitig 140 °C
- Nach UL94: V0 selbstverlöschend

HF

RoHS

Made in Germany

| Typ | Bestell-Nr. | Farbe | A mm | B mm | C mm | VPE St. |
|---|-------------|---------|-------|-------|-------|---------|
| Schlauchhalter passend für Murrflex EW und EWX | | | | | | |
| HS/U 07 | 83631052 | Schwarz | 21,50 | 21,00 | 14,00 | 100 |
| HS/U 09 | 83631054 | Schwarz | 21,50 | 21,00 | 14,00 | 100 |
| HS/U 11 | 83631056 | Schwarz | 28,00 | 29,00 | 14,00 | 100 |
| HS/U 16 | 83631060 | Schwarz | 28,00 | 29,00 | 14,00 | 100 |
| HS/U 21 | 83631062 | Schwarz | 43,00 | 42,40 | 14,00 | 50 |
| HS/U 29 | 83631064 | Schwarz | 43,00 | 42,40 | 14,00 | 50 |
| HS/U 36 | 83631066 | Schwarz | 63,50 | 57,50 | 14,00 | 50 |
| HS/U 48 | 83631068 | Schwarz | 63,50 | 62,50 | 14,00 | 50 |
| | | | | | | |
| HS/U 07 | 83631012 | Grau | 21,50 | 21,00 | 14,00 | 100 |
| HS/U 09 | 83631014 | Grau | 21,50 | 21,00 | 14,00 | 100 |
| HS/U 11 | 83631016 | Grau | 28,00 | 29,00 | 14,00 | 100 |
| HS/U 16 | 83631020 | Grau | 28,00 | 29,00 | 14,00 | 100 |
| HS/U 21 | 83631022 | Grau | 43,00 | 42,40 | 14,00 | 50 |
| HS/U 29 | 83631024 | Grau | 43,00 | 42,40 | 14,00 | 50 |
| HS/U 36 | 83631026 | Grau | 63,50 | 57,50 | 14,00 | 50 |
| HS/U 48 | 83631028 | Grau | 63,50 | 62,50 | 14,00 | 50 |

MATERIALEIGENSCHAFTEN

mod. Polyamid PA 6
UL-gelistetes Material

THERMISCHE EIGENSCHAFTEN

Temperatur / Temperaturbereich
-40 – 110 °C kurzzeitig 140 °C

Typ HS (Schlauchhalter)

BRANDEIGENSCHAFTEN

**Brandklasse**

Nach UL94: V0 selbstverlöschend

TECHNISCHE INFORMATIONEN



Halogenfrei

KONFORMITÄT



RoHS (EG Richtlinie 2011/65/EU)



Made in Germany

Sämtliche Angaben in unseren Prospekten und Katalogen sowie im Internet beruhen auf dem heutigen Stand unserer Kenntnisse über die beschriebenen Produkte.

Die von Murrplastik bereitgestellten elektronischen Daten und Dateien, insbesondere CAD-Dateien, beruhen auf dem heutigen Stand unserer Kenntnisse über die beschriebenen Produkte.

Eine rechtlich verbindliche Zusicherung bestimmter Eigenschaften oder der Eignung für einen bestimmten Einsatzzweck kann aus diesen Informationen nicht abgeleitet werden.

Sämtliche Informationen über chemische und physikalische Eigenschaften unserer Produkte sowie die anwendungstechnische Beratung in Wort, Schrift und durch Versuche geben wir nach bestem Wissen.

Sie befreien den Käufer nicht von der Pflicht zu eigenen Prüfungen und Versuchen, um die konkrete Eignung der Produkte für den beabsichtigten Einsatzzweck festzustellen.

Für die Aktualität, Korrektheit, Vollständigkeit oder Qualität der bereitgestellten Informationen übernimmt Murrplastik keinerlei Gewähr.

Murrplastik übernimmt keinerlei Haftung für Schäden, die sich aus der Anwendung der Produkte ergeben.

Murrplastik behält sich technische Änderungen und Verbesserungen durch ständige Weiterentwicklung der Produkte und Dienstleistungen vor.

Im Übrigen gelten unsere Allgemeinen Verkaufsbedingungen.

© Murrplastik Systemtechnik GmbH • proID_65731~20190520~890183~suv_hs