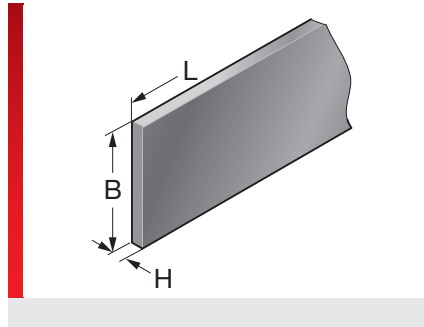
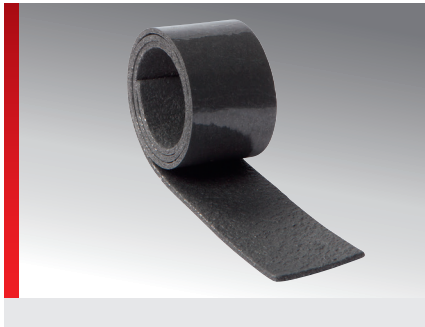


Typ RAB



Zubehör

PRODUKTINFORMATION

Das Raumabschlussband RAB 30 wird aus einem speziellen reaktiven Material gefertigt. Das flexible Material expandiert dreidimensional ab ca. 190°C. Im Brandfall bildet sich ein fester Schaum, der die Öffnung, in die das RAB 30 eingebracht ist, abschottet.

Anwendungsbereich:

- In Verbindung mit den Murrplastik m-top Schlauchverschraubungen mit Metallgewinde
- Schaltschrank oder Schaltkasten, vorzugsweise in der Bahnindustrie

SPEZIFIKATION

 Reaktives Material auf Graphitbasis

Typ	Bestell-Nr.	Farbe	B mm	L mm	H mm	VPE St.
RAB 30 Raumabschlussband	83980350	Schwarz	30,00	500,00	2,00	10

 Reaktives Material auf Graphitbasis

 **Halogenfrei**

 **RoHS (EG Richtlinie 2011/65/EU)**

Sämtliche Angaben in unseren Prospekten und Katalogen sowie im Internet beruhen auf dem heutigen Stand unserer Kenntnisse über die beschriebenen Produkte.

Die von Murrplastik bereitgestellten elektronischen Daten und Dateien, insbesondere CAD-Dateien, beruhen auf dem heutigen Stand unserer Kenntnisse über die beschriebenen Produkte.

Eine rechtlich verbindliche Zusicherung bestimmter Eigenschaften oder der Eignung für einen bestimmten Einsatzzweck kann aus diesen Informationen nicht abgeleitet werden.

Sämtliche Informationen über chemische und physikalische Eigenschaften unserer Produkte sowie die anwendungstechnische Beratung in Wort, Schrift und durch Versuche geben wir nach bestem Wissen.

Sie befreien den Käufer nicht von der Pflicht zu eigenen Prüfungen und Versuchen, um die konkrete Eignung der Produkte für den beabsichtigten Einsatzzweck festzustellen.

Für die Aktualität, Korrektheit, Vollständigkeit oder Qualität der bereitgestellten Informationen übernimmt Murrplastik keinerlei Gewähr.

Murrplastik übernimmt keinerlei Haftung für Schäden, die sich aus der Anwendung der Produkte ergeben.

Murrplastik behält sich technische Änderungen und Verbesserungen durch ständige Weiterentwicklung der Produkte und Dienstleistungen vor.

Im Übrigen gelten unsere Allgemeinen Verkaufsbedingungen.

© Murrplastik Systemtechnik GmbH • proID_66657~20180703~890183~suv_rab