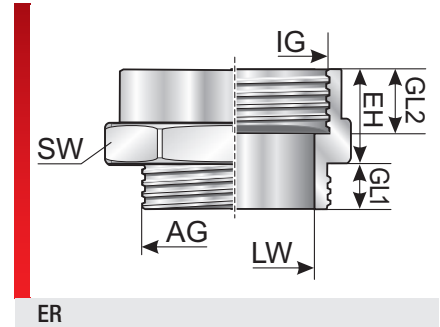
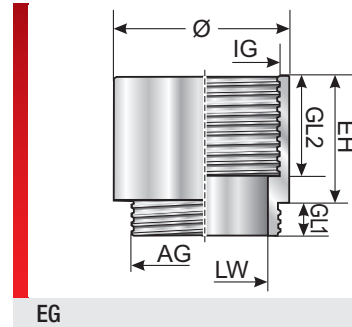


Typ ER/EG (Metallerweiterung)



Zubehör

PRODUKTINFORMATION

Die Gewindeerweiterung Typ ER/EG wird aus Messing gefertigt und dessen Oberfläche vernickelt. Sie ist mit metrischem oder Pg Gewinde und je nach Typ als runde oder 6-Kantausführung erhältlich. Die Gewindeerweiterungen sind bereits teilweise bestückt mit O-Ring am Außengewinde (siehe Kenn-

zeichnung).
Es sind folgende Varianten der Gewindeerweiterung verfügbar:

- Metrisch/Metrisch
- Metrisch/Pg
- Pg/Pg

SPEZIFIKATION

Messing vernickelt

RoHS

Typ	Bestell-Nr.	AG	IG	EH mm	GL 1 mm	GL 2 mm	Ø mm	SW 1 mm	VPE St.
Metrisch / Metrisch Ausführung									
ER-M12/M16	83728010	M12x1,5	M16x1,5	10,00	5,00	9,00		18,00	100
ER-M16/M20	83728012	M16x1,5	M20x1,5	10,50	5,00	9,50		22,00	100
ER-M20/M25	83728014	M20x1,5	M25x1,5	11,50	6,00	10,50		27,00	50
ER-M25/M32	83728016	M25x1,5	M32x1,5	12,50	7,00	11,00		34,00	25
ER-M32/M40	83728018	M32x1,5	M40x1,5	14,50	8,00	13,00		42,00	10
ER-M40/M50	83728020	M40x1,5	M50x1,5	19,50	8,00	18,00		52,00	10
ER-M50/M63	83728022	M50x1,5	M63x1,5	22,00	9,00	20,00		65,00	10
Metrisch / Pg Ausführung									
EG-M12/Pg 09	83726810	M12x1,5	Pg 09	10,00	5,00	9,00	17,00		100
EG-M16/Pg 11	83726812	M16x1,5	Pg 11	10,50	5,00	9,50	20,00		100
EG-M20/Pg 16 ¹⁾	83726814	M20x1,5	Pg 16	12,50	6,00	10,50	24,00		100
EG-M25/Pg 21	83726816	M25x1,5	Pg 21	14,50	7,00	11,00	30,00		100
EG-M32/Pg 29 ¹⁾	83726818	M32x1,5	Pg 29	22,00	8,00	13,00	39,00		50
EG-M40/Pg 36 ¹⁾	83726820	M40x1,5	Pg 36	19,50	8,00	18,00	50,00		50
EG-M50/Pg 42 ¹⁾	83726822	M50x1,5	Pg 42	22,00	9,00	20,00	57,00		25
Keine Lagerware, Lieferzeit und Mindestabnahmemenge auf Anfrage									
EG-M50/Pg 48 ¹⁾	83726824	M50x1,5	Pg 48	23,00	9,00	20,00	64,00		25
Pg / Pg Ausführung									
EG-Pg 07/09 ²⁾	83721810	Pg 07	Pg 09	10,00	5,00	9,00	17,00		100
EG-Pg 09/11	83721812	Pg 09	Pg 11	10,50	6,00	9,50	20,00		100
EG-Pg 09/13,5	83721814	Pg 09	Pg 13,5	10,50	6,00	10,50	22,00		100
EG-Pg 11/13,5	83721816	Pg 11	Pg 13,5	11,50	6,00	10,50	22,00		100
EG-Pg 11/16	83721818	Pg 11	Pg 16	11,50	6,00	11,00	24,00		100
EG-Pg 13,5/16	83721820	Pg 13,5	Pg 16	13,50	6,50	11,00	24,00		100
EG-Pg 16/21	83721822	Pg 16	Pg 21	15,50	6,50	13,00	30,00		100

Typ ER/EG (Metallerweiterung)

Typ	Bestell-Nr.	AG	IG	EH mm	GL 1 mm	GL 2 mm	Ø mm	SW 1 mm	VPE St.
EG-Pg 21/29	83721824	Pg 21	Pg 29	16,00	7,00	14,50	39,00		50
EG-Pg 29/36	83721826	Pg 29	Pg 36	19,50	8,00	18,00	50,00		25
EG-Pg 36/42	83721828	Pg 36	Pg 42	22,00	9,00	20,00	50,00		10
EG-Pg 42/48	83721830	Pg 42	Pg 48	23,00	10,00	21,00	64,00		10
Pg / Metrisch Ausführung									
ER-Pg 07/M12 ²⁾	83728210	Pg 07	M12x1,5	10,00	5,00	7,50		14,00	100
ER-Pg 09/M16	83728212	Pg 09	M16x1,5	10,00	6,00	7,50		19,00	100
ER-Pg 11/M16	83728214	Pg 11	M16x1,5	10,00	6,00	7,50		22,00	100
ER-Pg 13,5/M20	83728216	Pg 13,5	M20x1,5	11,00	6,50	8,50		24,00	100
ER-Pg 16/M20	83728218	Pg 16	M20x1,5	11,00	6,50	8,50		27,00	100
ER-Pg 16/M25	83728220	Pg 16	M25x1,5	12,00	6,50	9,50		30,00	100
ER-Pg 21/M25	83728222	Pg 21	M25x1,5	12,00	7,00	9,50		32,00	100
ER-Pg 21/M32	83728224	Pg 21	M32x1,5	13,00	7,00	10,50		36,00	100
ER-Pg 29/M40	83728226	Pg 29	M40x1,5	13,00	8,00	11,00		43,00	50
ER-Pg 36/M50	83728228	Pg 36	M50x1,5	14,00	9,00	11,50		55,00	25

¹⁾ mit O-Ring am Außengewinde

²⁾ Keine Lagerware, Lieferzeit und Mindestabnahmemenge auf Anfrage

MATERIALEIGENSCHAFTEN



Messing vernickelt

KONFORMITÄT



RoHS (EG Richtlinie 2011/65/EU)

Sämtliche Angaben in unseren Prospekten und Katalogen sowie im Internet beruhen auf dem heutigen Stand unserer Kenntnisse über die beschriebenen Produkte.

Die von Murrplastik bereitgestellten elektronischen Daten und Dateien, insbesondere CAD-Dateien, beruhen auf dem heutigen Stand unserer Kenntnisse über die beschriebenen Produkte.

Eine rechtlich verbindliche Zusicherung bestimmter Eigenschaften oder der Eignung für einen bestimmten Einsatzzweck kann aus diesen Informationen nicht abgeleitet werden.

Sämtliche Informationen über chemische und physikalische Eigenschaften unserer Produkte sowie die anwendungstechnische Beratung in Wort, Schrift und durch Versuche geben wir nach bestem Wissen.

Sie befreien den Käufer nicht von der Pflicht zu eigenen Prüfungen und Versuchen, um die konkrete Eignung der Produkte für den beabsichtigten Einsatzzweck festzustellen.

Für die Aktualität, Korrektheit, Vollständigkeit oder Qualität der bereitgestellten Informationen übernimmt Murrplastik keinerlei Gewähr.

Murrplastik übernimmt keinerlei Haftung für Schäden, die sich aus der Anwendung der Produkte ergeben.

Murrplastik behält sich technische Änderungen und Verbesserungen durch ständige Weiterentwicklung der Produkte und Dienstleistungen vor.

Im Übrigen gelten unsere Allgemeinen Verkaufsbedingungen.

© Murrplastik Systemtechnik GmbH • prod_72810~20180725~890183~suv_er_eg_me