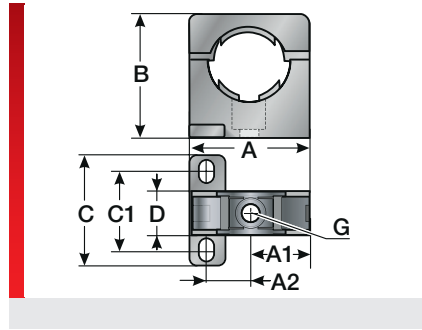
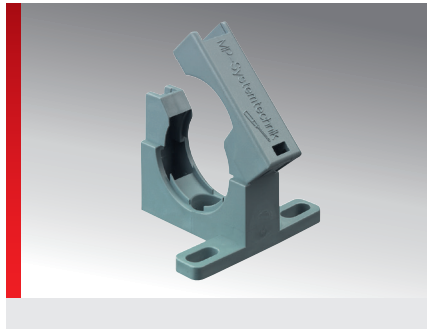


## Typ UHF



### PRODUKTINFORMATION

Der UHF Halter wird aus speziell modifiziertem Polyamid gefertigt. Das Material ist halogen-, phosphor- und cadmiumfrei. Der Halter dient als einfache und schnelle Verbindung vom Schaltschrank zu Tür.

Der UHF Halter zeichnet sich durch folgende Vorteile aus:

- Verschiedene Befestigungsmöglichkeiten
- Schutzschläuche bleiben im Halter drehbar

- Vormontage des Unterteils möglich
- Durch Doppelstege hohe Zugfestigkeit
- Passend zu allen Murrflex-Wellrohrprofilen
- Bügel ist im Lieferumfang enthalten

Spezifikation:

- EN 45545-2 3x HL3
- NFPA 130: ASTM E 162, ASTM E 662

### SPEZIFIKATION

- UL-gelistetes Material mod. Polyamid PA 6
- 40 – 110 °C kurzzeitig 140 °C
- Nach UL94: V0 selbstverlöschend
- 
- 
- 
- 
- 

Typ	Bestell-Nr.	Farbe	Passend für Murrflex	G passend für	A mm	B mm	C mm	D mm	A1 mm	A2 mm	C1 mm	VPE St.
<b>Passend für Murrflex EW und EWX</b>												
UHF 16	83621610	Grau	M20/P16(S)	M5	35,00	35,00	38,00	15,00	17,50	11,30	27,00	100
UHF 21	83621612	Grau	M25/P21(S)	M6	42,00	42,00	38,00	16,00	21,00	14,70	27,00	100
UHF 29	83621614	Grau	M32/P29(S)	M6	51,00	48,00	60,00	16,00	25,50	19,30	44,00	50
UHF 36	83621616	Grau	M40/P36(S)	M6	61,00	55,00	60,00	19,00	30,50	24,50	47,50	50
UHF 48	83621618	Grau	M50/P48(S)	M6	74,00	68,00	60,00	19,00	37,00	30,00	47,50	50
<b>Passend für Murrflex EWS/F RAL 7035</b>												
UHF 16	83621611	RAL 7035	M20/P16(S)	M5	35,00	35,00	38,00	15,00	17,50	11,30	27,00	10
UHF 21	83621613	RAL 7035	M25/P21(S)	M6	42,00	42,00	38,00	16,00	21,00	14,70	27,00	10
UHF 29	83621615	RAL 7035	M32/P29(S)	M6	51,00	48,00	60,00	16,00	25,50	19,30	44,00	10
UHF 36	83621617	RAL 7035	M40/P36(S)	M6	61,00	55,00	60,00	19,00	30,50	24,50	47,50	10
UHF 48	83621619	RAL 7035	M50/P48(S)	M6	74,00	68,00	60,00	19,00	37,00	30,00	47,50	10

### MATERIALEIGENSCHAFTEN

UL-gelistetes Material mod. Polyamid PA 6

### THERMISCHE EIGENSCHAFTEN

**Temperatur / Temperaturbereich**  
-40 – 110 °C kurzzeitig 140 °C

## Typ UHF

### BRANDEIGENSCHAFTEN

**Brandklasse**

Nach UL94: V0 selbstverlöschend

**Brandeigenschaften nach EN 45545-2**

C.I.T. R22 / R23 HL3 = 00:43

LOI R22 / R23 HL3 = 33,8 %

Ds (max.) R22 / R23 HL3 = 63

ASTM E 162, ASTM E 662 1

### TECHNISCHE INFORMATIONEN



**HF** Halogenfrei

### KONFORMITÄT



**RoHS** (EG Richtlinie 2011/65/EU)

### ZULASSUNGEN UND BETRIEBSGENEHMIGUNGEN

**Bahn EU-Zulassung**

EN 45545-2 R22/R23 3x HL3



**Made in Germany**

Sämtliche Angaben in unseren Prospekten und Katalogen sowie im Internet beruhen auf dem heutigen Stand unserer Kenntnisse über die beschriebenen Produkte.

Die von Murrplastik bereitgestellten elektronischen Daten und Dateien, insbesondere CAD-Dateien, beruhen auf dem heutigen Stand unserer Kenntnisse über die beschriebenen Produkte.

Eine rechtlich verbindliche Zusicherung bestimmter Eigenschaften oder der Eignung für einen bestimmten Einsatzzweck kann aus diesen Informationen nicht abgeleitet werden.

Sämtliche Informationen über chemische und physikalische Eigenschaften unserer Produkte sowie die anwendungstechnische Beratung in Wort, Schrift und durch Versuche geben wir nach bestem Wissen.

Sie befreien den Käufer nicht von der Pflicht zu eigenen Prüfungen und Versuchen, um die konkrete Eignung der Produkte für den beabsichtigten Einsatzzweck festzustellen.

Für die Aktualität, Korrektheit, Vollständigkeit oder Qualität der bereitgestellten Informationen übernimmt Murrplastik keinerlei Gewähr.

Murrplastik übernimmt keinerlei Haftung für Schäden, die sich aus der Anwendung der Produkte ergeben.

Murrplastik behält sich technische Änderungen und Verbesserungen durch ständige Weiterentwicklung der Produkte und Dienstleistungen vor.

Im Übrigen gelten unsere Allgemeinen Verkaufsbedingungen.

© Murrplastik Systemtechnik GmbH • proID\_65828~20190521~890183~suv\_uhf