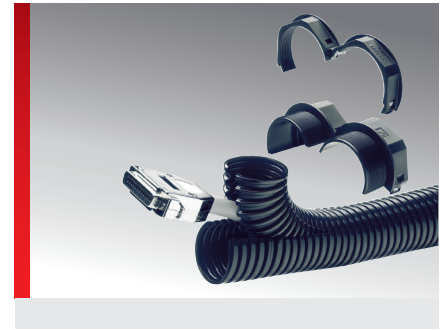
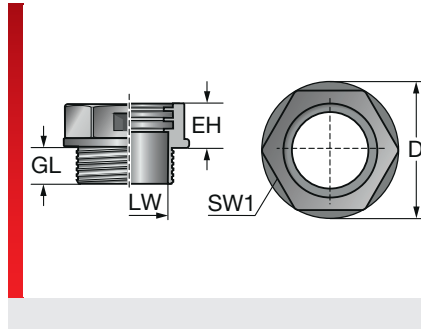
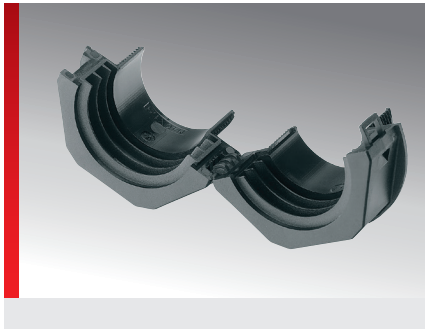


Typ SVT



Schlauchanschluss Spezial-Verschraubung

PRODUKTINFORMATION

Die teilbare Schlauchverschraubung wird aus speziell modifiziertem Polyamid 6 gefertigt. Das Material ist selbstverlöschend, halogen-, phosphor- und cadmiumfrei. Die Verschraubungen kommen zum Einsatz, wenn mit vorkonfektionierten Leitungen bestückte Kabelschutzschläuche befestigt werden müssen oder Kabelschutzschläuche nachträglich montiert werden müssen. Die SVT eignet sich ideal zur Anbindung an unsere teilbaren Kabelschutzschläuche EWT und alle anderen Murrflex-Kabelschutzschläuche mit Standarddwellung.

Die besonderen Vorteile der Schlauchverschraubung SVT sind:

- Nachträgliche Installationen oder Reparaturen
- Ausgezeichnet mit der teilbaren Gegenmutter GMT anwendbar
- Sehr gute Systemausreißfestigkeit
- Kompakte Bauweise
- Einfache Montage und Demontage
- Spezifikation:
 - EN 45545-2 3x HL3
 - NFPA 130: ASTM E 162, ASTM E 662

SPEZIFIKATION

- UL-gelistetes Material mod. Polyamid PA 6
- 40 – 110 °C kurzzeitig 140 °C
- IP 50
- Nach UL94: V0 selbstverlöschend
-

HF
 RoHS
 EU
 Made in Germany

Typ	Bestell-Nr.	Farbe	Anschlussgewinde	Passend für Murrflex EW	LW mm	EH mm	GL mm	SW 1 / 2 mm	VPE St.
Schlauchverschraubung teilbar									
SVT M16x1,5/11	83651258	Schwarz	M16x1,5	M16/P11	11,00	15,00	15,00	26,00	50
SVT M20x1,5/11	83651260	Schwarz	M20x1,5	M16/P11	15,00	15,00	15,00	26,00	50
SVT M20x1,5/16	83651262	Schwarz	M20x1,5	M20/P16	15,00	15,00	15,00	28,00	50
SVT M25x1,5/16	83651264	Schwarz	M25x1,5	M20/P16	21,00	15,00	15,00	28,00	50
SVT M25x1,5/21	83651266	Schwarz	M25x1,5	M25/P21	21,00	20,00	15,00	28,00	50
SVT M32x1,5/21	83651268	Schwarz	M32x1,5	M25/P21	27,00	20,00	15,00	36,00	50
SVT M32x1,5/29	83651270	Schwarz	M32x1,5	M32/P29	27,00	20,00	15,00	46,00	25
SVT M32x1,5/36	83651272	Schwarz	M32x1,5	M40/P36	27,00	20,00	15,00	55,00	25
SVT M40x1,5/29	83651274	Schwarz	M40x1,5	M32/P29	35,00	20,00	15,00	46,00	25
SVT M40x1,5/36	83651276	Schwarz	M40x1,5	M40/P36	35,00	20,00	15,00	55,00	25
SVT M50x1,5/36	83651278	Schwarz	M50x1,5	M40/P36	44,00	20,00	20,00	55,00	25
SVT M50x1,5/48	83651280	Schwarz	M50x1,5	M50/P48	44,00	25,00	20,00	65,00	10
SVT M63x1,5/48	83651282	Schwarz	M63x1,5	M50/P48	57,00	25,00	20,00	65,00	10

MATERIALEIGENSCHAFTEN

UL-gelistetes Material mod. Polyamid PA 6

THERMISCHE EIGENSCHAFTEN

Temperatur / Temperaturbereich
-40 – 110 °C kurzzeitig 140 °C

Typ SVT

MECHANISCHE EIGENSCHAFTEN

IP Schutzklasse
IP 50

BRANDEIGENSCHAFTEN

Brandklasse
Nach UL94: V0 selbstverlöschend



Brandeigenschaften nach EN 45545-2

C.I.T. R22 / R23 HL3 = 00:43

LOI R22 / R23 HL3 = 33.8

Ds (max.) R22 / R23 HL3 = 63

ASTM E 162, ASTM E 662 1

TECHNISCHE INFORMATIONEN

HF Halogenfrei

KONFORMITÄT

RoHS RoHS (EG Richtlinie 2011/65/EU)

ZULASSUNGEN UND BETRIEBSGENEHMIGUNGEN

Bahn EU Zulassung
EN 45545-2 R22/R23 3x HL3

Made in Germany Made in Germany

Sämtliche Angaben in unseren Prospekten und Katalogen sowie im Internet beruhen auf dem heutigen Stand unserer Kenntnisse über die beschriebenen Produkte.

Die von Murrplastik bereitgestellten elektronischen Daten und Dateien, insbesondere CAD-Dateien, beruhen auf dem heutigen Stand unserer Kenntnisse über die beschriebenen Produkte.

Eine rechtlich verbindliche Zusicherung bestimmter Eigenschaften oder der Eignung für einen bestimmten Einsatzzweck kann aus diesen Informationen nicht abgeleitet werden.

Sämtliche Informationen über chemische und physikalische Eigenschaften unserer Produkte sowie die anwendungstechnische Beratung in Wort, Schrift und durch Versuche geben wir nach bestem Wissen.

Sie befreien den Käufer nicht von der Pflicht zu eigenen Prüfungen und Versuchen, um die konkrete Eignung der Produkte für den beabsichtigten Einsatzzweck festzustellen.

Für die Aktualität, Korrektheit, Vollständigkeit oder Qualität der bereitgestellten Informationen übernimmt Murrplastik keinerlei Gewähr.

Murrplastik übernimmt keinerlei Haftung für Schäden, die sich aus der Anwendung der Produkte ergeben.

Murrplastik behält sich technische Änderungen und Verbesserungen durch ständige Weiterentwicklung der Produkte und Dienstleistungen vor.

Im Übrigen gelten unsere Allgemeinen Verkaufsbedingungen.

© Murrplastik Systemtechnik GmbH • proID_65660~20181122~890183~suv_svt