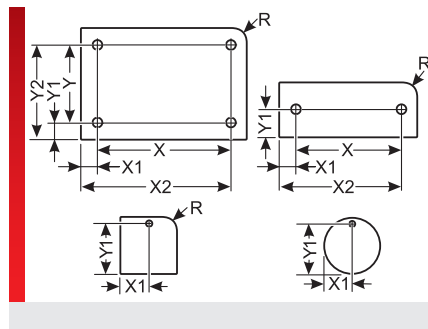
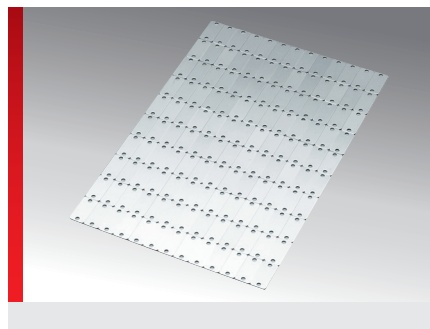


Rechteckig mit Radius, 2x Bohrung



Graviermaterial

PRODUKTINFORMATION

- Dreischichtmaterial mit schwarzer Kunststoffzwischen- schicht (Alu-Kunststoff-Alu)
- Deckschicht wahlweise Silber- oder Goldfarben
- Erhältlich mit Selbstklebefolie (SK) oder mit Haftfolie (HF)
- Materialstärke: 1,5 mm
- Beschriftungsart: Gravieren

Unter dem Produkt ALUMATT versteht man dekorative Hochdruck Schichtpressstoffplatten vorzugsweise in Uni Farben. Im Gegen- satz zum Standardschichtstoff hat Alumatt einen dreischichtigen symmetrischen Aufbau

aus melaminbehandelten Zellulosebahnen. Die Schichten sind alle farblich exakt definiert. Die Farben der äußeren beiden Deckschichten stehen zur Kernfarbe meist in einem starken Kontrast. Durch diesen Farbunter- schied wird die Gravur optisch gut lesbar. Für das Gravieren werden die Deckschichten sehr dünn gehalten. Die Schichtdicke ist ca. 0,08 mm. Die Uni Papiere sind in der Masse homogen eingefärbt. Der Farbanschluss ist bei diesen Papierqualitäten gesichert. Die Basis ist schwermetallfrei und besitzt eine hohe Lichtstabilität.

SPEZIFIKATION

- Alumatt (ALM)
- Klebefolie SK mit Kleber 467
- 40 – 80 °C
- B2
- Ein- und mehrzeilige Beschriftung

Typ	Bestell-Nr.	Schildgröße mm	Anzahl x Bohrungen mm	Farbkombination	Material- stärke mm	Anzahl je Matte	Soft- war- etyp	VPE St.
Eckenradius 2 mm; mit Haftfolie								
ALM 15x50 R2, HF, 2x4,2MM ¹⁾	8603126021	15,00 x 50,00	2x 4,2	Silber / Schwarz / Silber	1,50	240	L52	80
ALM 25x10 R2, HF, 2x3,2MM ¹⁾	8603126023	25,00 x 10,00	2x 3,2	Silber / Schwarz / Silber	1,50	240	Z26	240
ALM 30x10 R2 HF, 2x2,5MM ¹⁾	8603126015	30,00 x 10,00	2x 2,5	Silber / Schwarz / Silber	1,50	200	J04	200
ALM 30x12 R2, HF, 2x3,2MM ¹⁾	8603126024	30,00 x 12,00	2x 3,2	Silber / Schwarz / Silber	1,50	160	Z27	160
ALM 30x15 R2 HF, 2x2,7MM ¹⁾	8603126019	30,00 x 15,00	2x 2,7	Silber / Schwarz / Silber	1,50	130	L40	130
ALM 30x15 R2 HF, 2x3,5MM ¹⁾	8603126007	30,00 x 15,00	2x 3,5	Silber / Schwarz / Silber	1,50	130	1Y	130
ALM 30x15 R2, HF, 2x4,2MM ¹⁾	8603126022	30,00 x 15,00	2x 4,2	Silber / Schwarz / Silber	1,50	130	L53	130
ALM 30x50 R2 HF, 2x3,0MM ¹⁾	8603126020	30,00 x 50,00	2x 3,0	Silber / Schwarz / Silber	1,50	40	L46	40
ALM 36x10 R2 HF, 2x2,5MM ¹⁾	8603126000	36,00 x 10,00	2x 2,5	Silber / Schwarz / Silber	1,50	160	429	160
ALM 42x16 R2 HF, 2x3,2MM ¹⁾	8603126005	42,00 x 16,00	2x 3,2	Silber / Schwarz / Silber	1,50	84	4F	84
ALM 50x15 R2 HF, 2x3,2MM ¹⁾	8603126004	50,00 x 15,00	2x 3,2	Silber / Schwarz / Silber	1,50	78	4D	78
ALM 50x15 R2 HF, 2x3,5MM ¹⁾	8603126003	50,00 x 15,00	2x 3,5	Silber / Schwarz / Silber	1,50	78	4B	78
ALM 52x18 R2 HF, 2x2,8MM ¹⁾	8603126018	52,00 x 18,00	2x 2,8	Silber / Schwarz / Silber	1,50	55	K50	55
ALM° 52x18 R2 HF, 2x3,2MM ¹⁾	8603126006	52,00 x 18,00	2x 3,2	Silber / Schwarz / Silber	1,50	55	4H	55
ALM 52x22 R2, HF, 2x3,0MM ¹⁾	8603126008	52,00 x 22,00	2x 3,0	Silber / Schwarz / Silber	1,50	45	B50	45
ALM 57x26 R2 HF, 2x3,2MM ¹⁾	8603126002	57,00 x 26,00	2x 3,2	Silber / Schwarz / Silber	1,50	35	239	35
ALM 60x20 R2 HF, 2x2,5MM ¹⁾	8603126014	60,00 x 20,00	2x 2,5	Silber / Schwarz / Silber	1,50	50	J03	50
ALM 60x30 R2 HF, 2x3,5MM ¹⁾	8603126011	60,00 x 30,00	2x 3,5	Silber / Schwarz / Silber	1,50	30	I81	30
ALM 60x43 R2 HF, 2x2,5MM ¹⁾	8603126013	60,00 x 43,00	2x 2,5	Silber / Schwarz / Silber	1,50	20	J02	20
ALM 60x46 R2 HF, 2x2,5MM ¹⁾	8603126017	60,00 x 46,00	2x 2,5	Silber / Schwarz / Silber	1,50	20	J06	20
ALM 60x52 R2 HF, 2x2,5MM ¹⁾	8603126012	60,00 x 52,00	2x 2,5	Silber / Schwarz / Silber	1,50	15	J01	15

Rechteckig mit Radius, 2x Bohrung

Typ	Bestell-Nr.	Schildgröße mm	Anzahl x Bohrungen mm	Farbkombination	Materialstärke mm	Anzahl je Matte	Softwarotyp	VPE St.
ALM 70x18 R2, HF, 2x3,3MM ¹⁾	8603126009	70,00 x 18,00	2x 3,3	Silber / Schwarz / Silber	1,50	44	H29	44
ALM 70x27 R2, HF, 2x3,3MM ¹⁾	8603126010	70,00 x 27,00	2x 3,3	Silber / Schwarz / Silber	1,50	28	H30	28
ALM 100x50 R2 HF, 2x2,5MM ¹⁾	8603126016	100,00 x 50,00	2x 2,5	Silber / Schwarz / Silber	1,50	12	J05	12
Eckenradius 1 mm; mit Selbstklebefolie								
ALM 25x10 R1 SK, 2x3,2MM ¹⁾	8603120007	25,00 x 10,00	2x 3,2	Silber / Schwarz / Silber	1,50	240	H85	240
ALM 60x15 R1 SK, 2x3,2MM ¹⁾	8603120005	60,00 x 15,00	2x 3,2	Silber / Schwarz / Silber	1,50	65	H82	65
ALM 70x15 R1 SK, 2x3,2MM ¹⁾	8603120006	70,00 x 15,00	2x 3,2	Silber / Schwarz / Silber	1,50	52	H83	52
Eckenradius 2 mm; mit Selbstklebefolie								
ALM 27x18 R2 SK, 2x3,0MM ¹⁾	8603120000	27,00 x 18,00	2x 3,0	Silber / Schwarz / Silber	1,50	121	075	121
ALM 36x10 R2 SK, 2x2,5MM ¹⁾	8603220000	36,00 x 10,00	2x 2,5	Silber / Schwarz / Silber	1,50	160	391	160
Eckenradius 2,5 mm; mit Selbstklebefolie								
ALM 30x15 R2,5 SK, 2x3,2MM ¹⁾	8603120001	30,00 x 15,00	2x 3,2	Silber / Schwarz / Silber	1,50	130	H33	130
ALM 50x25 R2,5 SK, 2x3,2MM ¹⁾	8603120002	50,00 x 25,00	2x 3,2	Silber / Schwarz / Silber	1,50	48	H34	48
ALM 60x15 R2,5 SK, 2x3,2MM ¹⁾	8603120003	60,00 x 15,00	2x 3,2	Silber / Schwarz / Silber	1,50	65		65
ALM 70x45 R2,5 SK, 2x3,2MM ¹⁾	8603120004	70,00 x 45,00	2x 3,2	Silber / Schwarz / Silber	1,50	16	H37	16
Eckenradius 1,5 mm; mit Haftfolie								
ALM 40x15 R1,5 HF, 2x2,5MM ¹⁾	8603126001	40,00 x 15,00	2x 2,5	Silber / Schwarz / Silber	1,50	91	196	91

¹⁾Weitere Größen auf Anfrage

MASSTABELLE

Typ	Bestell-Nr.	Bohrungsabstand X mm	Bohrungsabstand Y mm	Bohrungsposition X1 mm	Bohrungsposition Y1 mm	Bohrungsposition X2 mm	Bohrungsposition Y2 mm
Eckenradius 2 mm; mit Haftfolie							
ALM 15x50 R2, HF, 2x4,2MM ¹⁾	8603126021		44,00	7,50	3,00		47,00
ALM 25x10 R2, HF, 2x3,2MM ¹⁾	8603126023	19,00		3,00	5,00	22,00	
ALM 30x10 R2 HF, 2x2,5MM ¹⁾	8603126015	25,00		2,50	5,00	27,50	
ALM 30x12 R2, HF, 2x3,2MM ¹⁾	8603126024	24,00		3,00	6,00	27,00	
ALM 30x15 R2 HF, 2x2,7MM ¹⁾	8603126019	25,00		2,50	7,50	27,50	
ALM 30x15 R2 HF, 2x3,5MM ¹⁾	8603126007	25,00		2,50	7,50	27,50	
ALM 30x15 R2, HF, 2x4,2MM ¹⁾	8603126022	24,00		3,00	7,50	27,00	
ALM 30x50 R2 HF, 2x3,0MM ¹⁾	8603126020		43,00	15,00	3,50		46,50
ALM 36x10 R2 HF, 2x2,5MM ¹⁾	8603126000	28,00		4,00	5,00	32,00	
ALM 42x16 R2 HF, 2x3,2MM ¹⁾	8603126005	36,00		3,00	8,00	39,00	
ALM 50x15 R2 HF, 2x3,2MM ¹⁾	8603126004	45,00		2,50	7,50	47,50	
ALM 50x15 R2 HF, 2x3,5MM ¹⁾	8603126003	45,00		2,50	7,50	47,50	
ALM 52x18 R2 HF, 2x2,8MM ¹⁾	8603126018	47,00		2,50	9,00	49,50	
ALM° 52x18 R2 HF, 2x3,2MM ¹⁾	8603126006	42,00		5,00	9,00	47,00	
ALM 52x22 R2, HF, 2x3,0MM ¹⁾	8603126008	44,00		4,00	11,00	48,00	
ALM 57x26 R2 HF, 2x3,2MM ¹⁾	8603126002	47,00		5,00	13,00	52,00	

Graviermaterial

Rechteckig mit Radius, 2x Bohrung

Graviermaterial

Typ	Bestell-Nr.	Bohrungs- abstand X mm	Bohrungs- abstand Y mm	Bohrungs- position X1 mm	Bohrungs- position Y1 mm	Bohrungs- position X2 mm	Bohrungs- position Y2 mm
ALM 60x20 R2 HF, 2x2,5MM ¹⁾	8603126014	55,00		2,50	10,00	57,50	
ALM 60x30 R2 HF, 2x3,5MM ¹⁾	8603126011	53,00		3,50	15,00	56,50	
ALM 60x43 R2 HF, 2x2,5MM ¹⁾	8603126013	55,00		2,50	21,50	57,50	
ALM 60x46 R2 HF, 2x2,5MM ¹⁾	8603126017	55,00		2,50	23,00	57,50	
ALM 60x52 R2 HF, 2x2,5MM ¹⁾	8603126012	55,00		2,50	26,00	57,50	
ALM 70x18 R2, HF, 2x3,3MM ¹⁾	8603126009	62,00		4,00	9,00	66,00	
ALM 70x27 R2, HF, 2x3,3MM ¹⁾	8603126010	62,00		4,00	13,50	66,00	
ALM 100x50 R2 HF, 2x2,5MM ¹⁾	8603126016	95,00		2,50	25,00	97,50	
Eckenradius 1 mm; mit Selbstklebefolie							
ALM 25x10 R1 SK, 2x3,2MM ¹⁾	8603120007	21,00		2,00	5,00	23,00	
ALM 60x15 R1 SK, 2x3,2MM ¹⁾	8603120005	53,00		3,50	7,50	56,50	
ALM 70x15 R1 SK, 2x3,2MM ¹⁾	8603120006	63,00		3,50	7,50	66,50	
Eckenradius 2 mm; mit Selbstklebefolie							
ALM 27x18 R2 SK, 2x3,0MM ¹⁾	8603120000	21,00		3,00	9,00	24,00	
ALM 36x10 R2 SK, 2x2,5MM ¹⁾	8603220000	28,00		4,00	5,00	32,00	
Eckenradius 2,5 mm; mit Selbstklebefolie							
ALM 30x15 R2,5 SK, 2x3,2MM ¹⁾	8603120001	24,00		3,00	7,50	27,00	
ALM 50x25 R2,5 SK, 2x3,2MM ¹⁾	8603120002	44,00		3,00	12,50	47,00	
ALM 60x15 R2,5 SK, 2x3,2MM ¹⁾	8603120003	54,00		3,00	7,50	57,00	
ALM 70x45 R2,5 SK, 2x3,2MM ¹⁾	8603120004	64,00		3,00	22,50	67,00	
Eckenradius 1,5 mm; mit Haftfolie							
ALM 40x15 R1,5 HF, 2x2,5MM ¹⁾	8603126001	35,00		2,50	7,50	37,50	
¹⁾ Weitere Größen auf Anfrage							

MATERIALEIGENSCHAFTEN



Alumatt (ALM)



Klebefolie SK mit Kleber 467

THERMISCHE EIGENSCHAFTEN



Temperatur / Temperaturbereich
-40 – 80 °C

BRANDEIGENSCHAFTEN



Brandklasse
B2

ALLGEMEINE TECHNISCHE DATEN



Ein- und mehrzeilige Beschriftung

Rechteckig mit Radius, 2x Bohrung

MONTAGEART



Klebesystem



Schraubsystem

BESCHRIFTUNGSTECHNIK



Gravur

Sämtliche Angaben in unseren Prospekten und Katalogen sowie im Internet beruhen auf dem heutigen Stand unserer Kenntnisse über die beschriebenen Produkte.

Die von Murrplastik bereitgestellten elektronischen Daten und Dateien, insbesondere CAD-Dateien, beruhen auf dem heutigen Stand unserer Kenntnisse über die beschriebenen Produkte.

Eine rechtlich verbindliche Zusicherung bestimmter Eigenschaften oder der Eignung für einen bestimmten Einsatzzweck kann aus diesen Informationen nicht abgeleitet werden.

Sämtliche Informationen über chemische und physikalische Eigenschaften unserer Produkte sowie die anwendungstechnische Beratung in Wort, Schrift und durch Versuche geben wir nach bestem Wissen.

Sie befreien den Käufer nicht von der Pflicht zu eigenen Prüfungen und Versuchen, um die konkrete Eignung der Produkte für den beabsichtigten Einsatzzweck festzustellen.

Für die Aktualität, Korrektheit, Vollständigkeit oder Qualität der bereitgestellten Informationen übernimmt Murrplastik keinerlei Gewähr.

Murrplastik übernimmt keinerlei Haftung für Schäden, die sich aus der Anwendung der Produkte ergeben.

Murrplastik behält sich technische Änderungen und Verbesserungen durch ständige Weiterentwicklung der Produkte und Dienstleistungen vor.

Im Übrigen gelten unsere Allgemeinen Verkaufsbedingungen.

© Murrplastik Systemtechnik GmbH • proID_68135~20180626~890186~ACS_MOD_GRAVMAT_ALM_ECKRA2BOHR