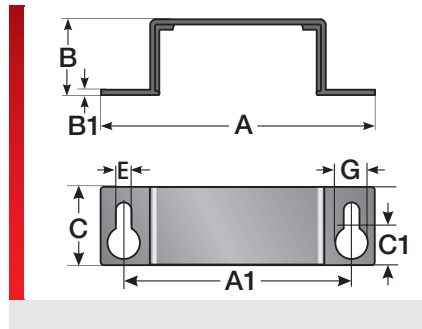
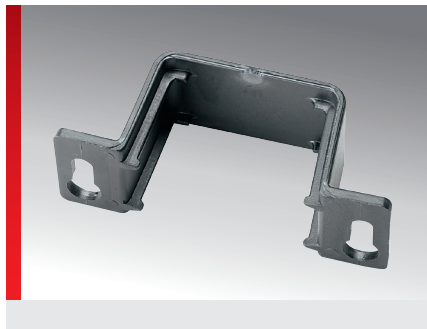


Typ EF/B



Schlauchhalter

PRODUKTINFORMATION

Der Halter für den Rechteckschutzschlauch Typ EF wird aus speziell modifiziertem Polyamid gefertigt. Das Material ist halogen-, phosphor- und cadmiumfrei. Der Halter zeichnet sich durch folgende Vorteile aus:

- Einfache Montage
- Hohe Ausreißfestigkeit

SPEZIFIKATION

- mod. Polyamid PA 6
- 40 – 110 °C kurzzeitig 140 °C
- Nach UL94: V0 selbstverlöschend

HF **RoHS** **Made in Germany**

Typ	Bestell-Nr.	Farbe	A mm	B mm	C mm	E mm	G mm	A1 mm	B1 mm	C1 mm	VPE St.
EF/B 26042	83361022	Schwarz	92,00	36,00	32,00	6,20	10,00	76,00	3,50	16,00	1

MATERIALEIGENSCHAFTEN

mod. Polyamid PA 6

THERMISCHE EIGENSCHAFTEN

Temperatur / Temperaturbereich
-40 – 110 °C kurzzeitig 140 °C

BRANDEIGENSCHAFTEN

Brandklasse
Nach UL94: V0 selbstverlöschend

TECHNISCHE INFORMATIONEN

HF Halogenfrei

KONFORMITÄT

RoHS **RoHS (EG Richtlinie 2011/65/EU)**

Made in Germany

Typ EF/B

Sämtliche Angaben in unseren Prospekten und Katalogen sowie im Internet beruhen auf dem heutigen Stand unserer Kenntnisse über die beschriebenen Produkte.

Die von Murrplastik bereitgestellten elektronischen Daten und Dateien, insbesondere CAD-Dateien, beruhen auf dem heutigen Stand unserer Kenntnisse über die beschriebenen Produkte.

Eine rechtlich verbindliche Zusicherung bestimmter Eigenschaften oder der Eignung für einen bestimmten Einsatzzweck kann aus diesen Informationen nicht abgeleitet werden.

Sämtliche Informationen über chemische und physikalische Eigenschaften unserer Produkte sowie die anwendungstechnische Beratung in Wort, Schrift und durch Versuche geben wir nach bestem Wissen.

Sie befreien den Käufer nicht von der Pflicht zu eigenen Prüfungen und Versuchen, um die konkrete Eignung der Produkte für den beabsichtigten Einsatzzweck festzustellen.

Für die Aktualität, Korrektheit, Vollständigkeit oder Qualität der bereitgestellten Informationen übernimmt Murrplastik keinerlei Gewähr.

Murrplastik übernimmt keinerlei Haftung für Schäden, die sich aus der Anwendung der Produkte ergeben.

Murrplastik behält sich technische Änderungen und Verbesserungen durch ständige Weiterentwicklung der Produkte und Dienstleistungen vor.

Im Übrigen gelten unsere Allgemeinen Verkaufsbedingungen.