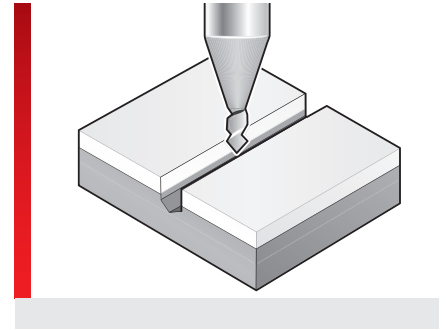
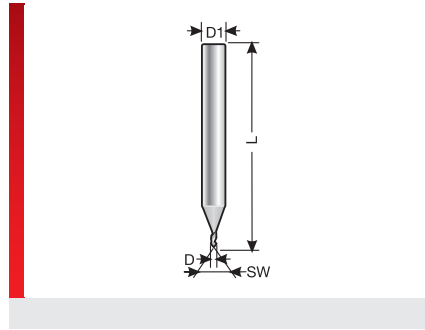


Isolationsgravierer



Gravier-Systeme

PRODUKTINFORMATION

Dieser Ritzstichel ist ein speziell entwickeltes konisches Werkzeug. Die Schneidengeometrie bleibt ein „Geheimrezept“ des Herstellers. Das Resultat sind gratfreie und sauber ausgeräumte Fräskanäle, die auch zur Fertigung von Leiterplatten-Prototypen eingesetzt werden können, daher der Name ISOLATIONSGRAVIERER.

Seine hohe Standzeit und Standfähigkeit, selbst bei hohen Vorschubgeschwindigkeiten, machen ihn zum idealen Gravierwerkzeug für ALU, ALM, Edelstahl- und Titan-Legierungen.

- Speziell zum Gravieren für feine einlinige Schriften
- Für Aluminium und eloxiertes Aluminium geeignet
- Für harte Materialien (z. B.: Edelstahl, Titan)

Gravier-Systeme

Der Isolationsgravierer 30 mm kann in Verbindung mit dem CAM Gravier-System eingesetzt werden.

Der Isolationsgravierer 40 mm ist für alle Murrplastik Graversysteme geeignet.

SPEZIFIKATION



Typ	Bestell-Nr.	Farbe Anschlagring	Sticheldurchmesser D von - bis mm	D1 Ø mm	L mm	Schnitt-Winkel °	VPE St.
Für CAM Graversysteme							
Isolationsgravierer D=0,6 - 30 mm	86721412	Rot	0,05 – 0,60	3,00	30,00	90,00	1
Für alle Murrplastik Graversysteme							
Isolationsgravierer D=0,6 - 40 mm	86721411	Rot	0,05 – 0,60	3,00	40,00	90,00	1
Isolationsgravierer D=1,0 - 40 mm	86721413	Rot	0,05 – 1,00	3,00	40,00	90,00	1

BESCHRIFTUNGSTECHNIK



Gravur

Sämtliche Angaben in unseren Prospekten und Katalogen sowie im Internet beruhen auf dem heutigen Stand unserer Kenntnisse über die beschriebenen Produkte.

Die von Murrplastik bereitgestellten elektronischen Daten und Dateien, insbesondere CAD-Dateien, beruhen auf dem heutigen Stand unserer Kenntnisse über die beschriebenen Produkte.

Eine rechtlich verbindliche Zusicherung bestimmter Eigenschaften oder der Eignung für einen bestimmten Einsatzzweck kann aus diesen Informationen nicht abgeleitet werden.

Sämtliche Informationen über chemische und physikalische Eigenschaften unserer Produkte sowie die anwendungstechnische Beratung in Wort, Schrift und durch Versuche geben wir nach bestem Wissen.

Sie befreien den Käufer nicht von der Pflicht zu eigenen Prüfungen und Versuchen, um die konkrete Eignung der Produkte für den beabsichtigten Einsatzzweck festzustellen.

Für die Aktualität, Korrektheit, Vollständigkeit oder Qualität der bereitgestellten Informationen übernimmt Murrplastik keinerlei Gewähr.

Murrplastik übernimmt keinerlei Haftung für Schäden, die sich aus der Anwendung der Produkte ergeben.

Murrplastik behält sich technische Änderungen und Verbesserungen durch ständige Weiterentwicklung der Produkte und Dienstleistungen vor.

Im Übrigen gelten unsere Allgemeinen Verkaufsbedingungen.

© Murrplastik Systemtechnik GmbH • proID_61159~20180325~890186~acs_mod_cam_isograv