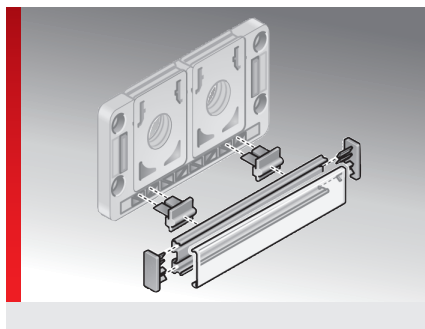
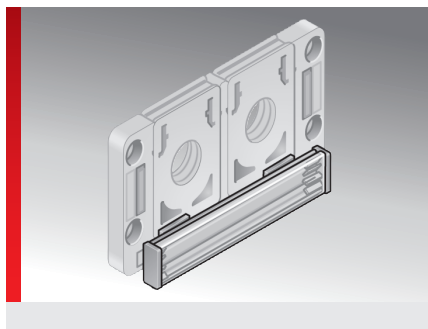


## SKDL/E (für Kabeldurchführungsleiste KDL/E)



### PRODUKTINFORMATION

#### Adapterset für Kabeldurchführungsleiste KDL/E

Das Kennzeichnungsset für die Kabeldurchführungsleiste KDL/E wurde entwickelt, um sehr viele Beschriftungsinformationen einfach an der Kabeldurchführungsleiste KDL/E anzubringen. Angepasst auf die unterschiedlichen Kabeldurchführungsleisten stehen verschiedene Ausführungen zur Verfügung.

Das Set besteht aus Halter, Bezeichnungsschiene für Kennzeichenschild KS 9/x bzw. KS 15/x, Verschlussstopfen und Transparenter Abdeckung.

#### Alternative zum Adapterset

Kennzeichenschild KS KDL/E zur direkten Anbringung an die Kabeldurchführungsleiste KDL/E. (Bestell-Nr. 86421090)

### SPEZIFIKATION

	Polyvinylchlorid (PVC)
	-40 – 80 °C
	V0
	Kennzeichnungssystem zur Kabeldurchführungsleiste KDL/E

Typ	Bestell-Nr.	Empfohlenes Kennzeichenschild	VPE St.
BZS 9 SKDL/E 16	86301232	KS 9/x	1
BZS 9 SKDL/E 24	86301236	KS 9/x	1
BZS 15 SKDL/E 16	86301234	KS 15/x	1
BZS 15 SKDL/E 24	86301238	KS 15/x	1

### MATERIALEIGENSCHAFTEN

Polyvinylchlorid (PVC)

### THERMISCHE EIGENSCHAFTEN

**Temperatur / Temperaturbereich**  
-40 – 80 °C

### BRANDEIGENSCHAFTEN

**Brandklasse**  
V0

### ALLGEMEINE TECHNISCHE DATEN

Kennzeichnungssystem zur Kabeldurchführungsleiste KDL/E

## SKDL/E (für Kabeldurchführungsleiste KDL/E)

### MONTAGEART



Kabelbindersystem mit Schild



Schnappsystem

Sämtliche Angaben in unseren Prospekten und Katalogen sowie im Internet beruhen auf dem heutigen Stand unserer Kenntnisse über die beschriebenen Produkte.

Die von Murrplastik bereitgestellten elektronischen Daten und Dateien, insbesondere CAD-Dateien, beruhen auf dem heutigen Stand unserer Kenntnisse über die beschriebenen Produkte.

Eine rechtlich verbindliche Zusicherung bestimmter Eigenschaften oder der Eignung für einen bestimmten Einsatzzweck kann aus diesen Informationen nicht abgeleitet werden.

Sämtliche Informationen über chemische und physikalische Eigenschaften unserer Produkte sowie die anwendungstechnische Beratung in Wort, Schrift und durch Versuche geben wir nach bestem Wissen.

Sie befreien den Käufer nicht von der Pflicht zu eigenen Prüfungen und Versuchen, um die konkrete Eignung der Produkte für den beabsichtigten Einsatzzweck festzustellen.

Für die Aktualität, Korrektheit, Vollständigkeit oder Qualität der bereitgestellten Informationen übernimmt Murrplastik keinerlei Gewähr.

Murrplastik übernimmt keinerlei Haftung für Schäden, die sich aus der Anwendung der Produkte ergeben.

Murrplastik behält sich technische Änderungen und Verbesserungen durch ständige Weiterentwicklung der Produkte und Dienstleistungen vor.

Im Übrigen gelten unsere Allgemeinen Verkaufsbedingungen.

© Murrplastik Systemtechnik GmbH • proID\_60882~20180409~890186~acs\_mod\_sdl\_e