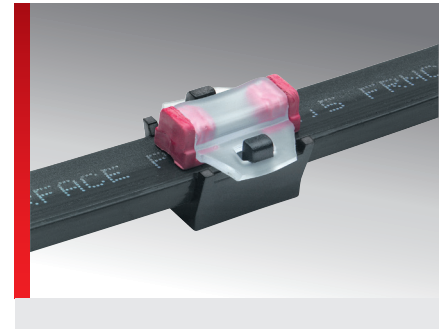
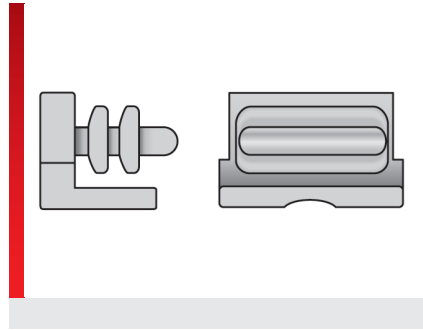


## Verschlussstopfen KM



Einzelader-, Leitungs- und Schlauchkennzeichnung

### PRODUKTINFORMATION

Die Verschlussstopfen verschließen die KM- und KMH-Kennzeichenträger in den Baubreiten 4 mm, 9 mm und 15 mm wasserdicht.

Durch den Verschluss wird die benötigte Kennzeichnung im gesamten Nassbereich einer Anlage dauerhaft geschützt.

Die Verschlussstopfen sind für die Medienunterscheidung oder einer hauseigenen Spezifikation in unterschiedlichen Farben erhältlich.

### SPEZIFIKATION

- TPE
- 40 – 100 °C
- V0
- Medienunterscheidung durch Farbcode
- Für Kennzeichnungen im Nassbereich

Typ	Bestell-Nr.	Farbe	RAL ähnlich	VPE St.
<b>Baubreite 4 mm</b>				
KM 4 Stopfen	86321214	Gelb	1018	100
KM 4 Stopfen	86321212	Rot	2012	100
KM 4 Stopfen	86321216	Grün	6018	100
KM 4 Stopfen	86321218	Blau	5012	100
KM 4 Stopfen	86321210	Schwarz	9004	100
<b>Baubreite 9 mm</b>				
KM 9 Stopfen	86321224	Gelb	1018	100
KM 9 Stopfen	86321222	Rot	2012	100
KM 9 Stopfen	86321226	Grün	6018	100
KM 9 Stopfen	86321228	Blau	5012	100
KM 9 Stopfen	86321220	Schwarz	9004	100
<b>Baubreite 15 mm</b>				
KM 15 Stopfen	86321234	Gelb	1018	100
KM 15 Stopfen	86321232	Rot	2012	100
KM 15 Stopfen	86321236	Grün	6018	100
KM 15 Stopfen	86321238	Blau	5012	100
KM 15 Stopfen	86321230	Schwarz	9004	100

### MATERIALEIGENSCHAFTEN



TPE

## Verschlussstopfen KM

### THERMISCHE EIGENSCHAFTEN

 -40 – 100 °C

### BRANDEIGENSCHAFTEN

 V0

### ALLGEMEINE TECHNISCHE DATEN

 Medienunterscheidung durch Farbcode

 Für Kennzeichnungen im Nassbereich

Sämtliche Angaben in unseren Prospekten und Katalogen sowie im Internet beruhen auf dem heutigen Stand unserer Kenntnisse über die beschriebenen Produkte.

Die von Murrplastik bereitgestellten elektronischen Daten und Dateien, insbesondere CAD-Dateien, beruhen auf dem heutigen Stand unserer Kenntnisse über die beschriebenen Produkte.

Eine rechtlich verbindliche Zusicherung bestimmter Eigenschaften oder der Eignung für einen bestimmten Einsatzzweck kann aus diesen Informationen nicht abgeleitet werden.

Sämtliche Informationen über chemische und physikalische Eigenschaften unserer Produkte sowie die anwendungstechnische Beratung in Wort, Schrift und durch Versuche geben wir nach bestem Wissen.

Sie befreien den Käufer nicht von der Pflicht zu eigenen Prüfungen und Versuchen, um die konkrete Eignung der Produkte für den beabsichtigten Einsatzzweck festzustellen.

Für die Aktualität, Korrektheit, Vollständigkeit oder Qualität der bereitgestellten Informationen übernimmt Murrplastik keinerlei Gewähr.

Murrplastik übernimmt keinerlei Haftung für Schäden, die sich aus der Anwendung der Produkte ergeben.

Murrplastik behält sich technische Änderungen und Verbesserungen durch ständige Weiterentwicklung der Produkte und Dienstleistungen vor.

Im Übrigen gelten unsere Allgemeinen Verkaufsbedingungen.

© Murrplastik Systemtechnik GmbH • proID\_60573~20180515~890186~acs\_mod\_km\_stopf