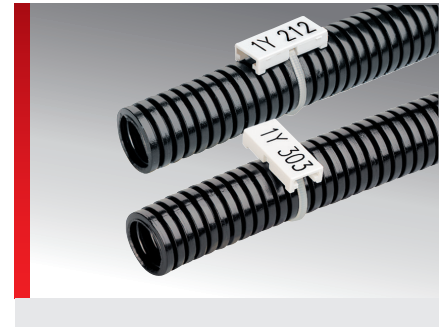
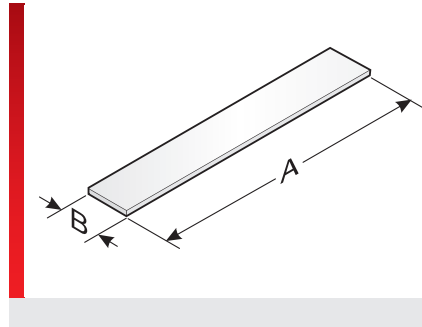


Kennzeichenschild BS



Einzelader-, Leitungs-, Leitungs- und Schlauchkennzeichnung

PRODUKTINFORMATION

Hochwertiges, halogenfreies Kennzeichenschild für ein- und mehrzeilige Beschriftung. Das Kennzeichenschild BS wird mit Kabelbinder direkt montiert.

BS 5 und BS 5-2 sind geeignet für Längsbefestigung.

BS 6 können längs und quer befestigt werden.

SPEZIFIKATION

- Polycarbonat (PC)
- 40 – 130 °C
- V0
- Ein- und mehrzeilige Beschriftung. Längs- und Quermontage.

HF

Typ	Bestell-Nr.	Farbe	RAL ähnlich	Kennzeichen-größe mm (B x A)	Beschriftungs-fläche mm	Anzahl Zeichen / Zeilen	Kabelbinder max. Breite mm	Anzahl je Rahmen	Grund-platte	Soft-ware Typ	VPE St.
Für Längsbefestigung (lange Mattenausführung)											
BS 5L	86281070	Weiß	9016	12,00 x 27,00	12,00 x 27,00	15 / 3	3,00	16	GP4L	80D	192
BS 5L	86281071	Gelb	1018	12,00 x 27,00	12,00 x 27,00	15 / 3	3,00	16	GP4L	80E	192
Für Längs- oder Querbefestigung (lange Mattenausführung)											
BS 6L	86281076	Weiß	9016	12,00 x 27,00	12,00 x 27,00	15 / 3	3,00	16	GP4L	81A	192
Für Längsbefestigung											
BS 5	86281020	Weiß	9016	12,00 x 27,00	12,00 x 27,00	15 / 3	3,00	16	keine	80	190
BS 5	86281021	Gelb	1018	12,00 x 27,00	12,00 x 27,00	15 / 3	3,00	16	keine	109	190
BS 5-2	86281031	Gelb	1018	12,00 x 55,00	12,00 x 55,00	30 / 3	3,00	8	keine	108	96
Für Längs- oder Querbefestigung											
BS 6	86281022	Weiß	9016	12,00 x 27,00	12,00 x 27,00	15 / 3	3,00	16	keine	81	190

MATERIALEIGENSCHAFTEN

Polycarbonat (PC)

THERMISCHE EIGENSCHAFTEN

Temperatur / Temperaturbereich
-40 – 130 °C

Kennzeichenschild BS

BRANDEIGENSCHAFTEN



TECHNISCHE INFORMATIONEN



ALLGEMEINE TECHNISCHE DATEN



MONTAGEART



BESCHRIFTUNGSTECHNIK



Sämtliche Angaben in unseren Prospekten und Katalogen sowie im Internet beruhen auf dem heutigen Stand unserer Kenntnisse über die beschriebenen Produkte.

Die von Murrplastik bereitgestellten elektronischen Daten und Dateien, insbesondere CAD-Dateien, beruhen auf dem heutigen Stand unserer Kenntnisse über die beschriebenen Produkte.

Eine rechtlich verbindliche Zusicherung bestimmter Eigenschaften oder der Eignung für einen bestimmten Einsatzzweck kann aus diesen Informationen nicht abgeleitet werden.

Sämtliche Informationen über chemische und physikalische Eigenschaften unserer Produkte sowie die anwendungstechnische Beratung in Wort, Schrift und durch Versuche geben wir nach bestem Wissen.

Sie befreien den Käufer nicht von der Pflicht zu eigenen Prüfungen und Versuchen, um die konkrete Eignung der Produkte für den beabsichtigten Einsatzzweck festzustellen.

Für die Aktualität, Korrektheit, Vollständigkeit oder Qualität der bereitgestellten Informationen übernimmt Murrplastik keinerlei Gewähr.

Murrplastik übernimmt keinerlei Haftung für Schäden, die sich aus der Anwendung der Produkte ergeben.

Murrplastik behält sich technische Änderungen und Verbesserungen durch ständige Weiterentwicklung der Produkte und Dienstleistungen vor.

Im Übrigen gelten unsere Allgemeinen Verkaufsbedingungen.

© Murrplastik Systemtechnik GmbH • proID_60230~20180420~890186~acs_mod_els_bs