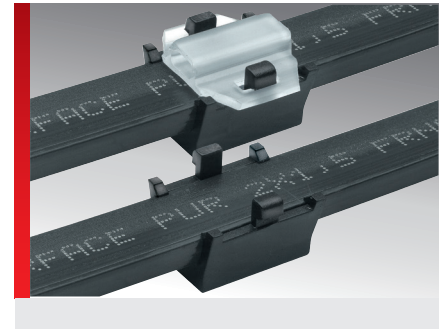
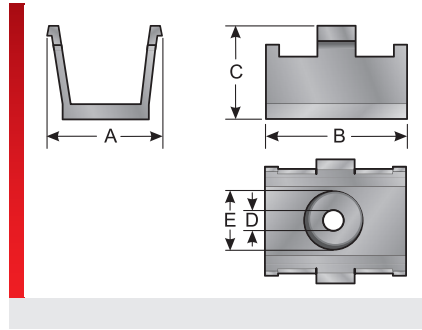
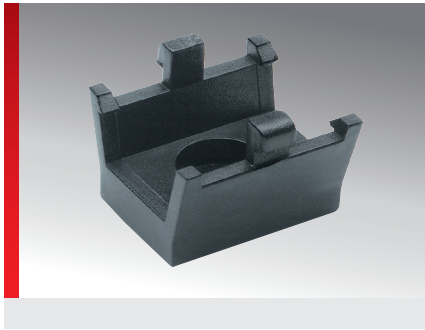


Kennzeichenträger ASI-Snap



Einzelader-, Leitungs-, Leitungs- und Schlauchkennzeichnung

PRODUKTINFORMATION

Montageclip zur Verlegung des ASI-Buskabels. Einfach montierbarer Montageclip zum Schrauben oder Nieten, zur Befestigung und Verlegung des ASI-Buskabels. Das Buskabel wird einfach, ohne weiteren Montageaufwand, in den Montageclip eingeschnappt.

In den Montageclip kann ein Kennzeichenträger der KM 4/x Serie zur Buskabelbeschriftung eingerastet werden.

SPEZIFIKATION

- Hart-Polyvinylchlorid (PVC)
- 40 – 80 °C
- V0
- Verlege- und Beschriftungsclip für ASI-Buskabel

Typ	Bestell-Nr.	Farbe	Empfohlener Kennzeichenhalter	Länge mm (A)	Breite mm (B)	C mm	D mm	E mm	VPE St.
ASI-Snap	86321062	Schwarz	KM 4/...	14,00	15,00	11,00	2,50	6,50	50

MATERIALEIGENSCHAFTEN

Hart-Polyvinylchlorid (PVC)

THERMISCHE EIGENSCHAFTEN

Temperatur / Temperaturbereich
-40 – 80 °C

BRANDEIGENSCHAFTEN

Brandklasse
V0

ALLGEMEINE TECHNISCHE DATEN

Verlege- und Beschriftungsclip für ASI-Buskabel

Kennzeichenträger ASI-Snap

MONTAGEART



Schnappsystem



Nietsystem



Schraubsystem

Sämtliche Angaben in unseren Prospekten und Katalogen sowie im Internet beruhen auf dem heutigen Stand unserer Kenntnisse über die beschriebenen Produkte.

Die von Murrplastik bereitgestellten elektronischen Daten und Dateien, insbesondere CAD-Dateien, beruhen auf dem heutigen Stand unserer Kenntnisse über die beschriebenen Produkte.

Eine rechtlich verbindliche Zusicherung bestimmter Eigenschaften oder der Eignung für einen bestimmten Einsatzzweck kann aus diesen Informationen nicht abgeleitet werden.

Sämtliche Informationen über chemische und physikalische Eigenschaften unserer Produkte sowie die anwendungstechnische Beratung in Wort, Schrift und durch Versuche geben wir nach bestem Wissen.

Sie befreien den Käufer nicht von der Pflicht zu eigenen Prüfungen und Versuchen, um die konkrete Eignung der Produkte für den beabsichtigten Einsatzzweck festzustellen.

Für die Aktualität, Korrektheit, Vollständigkeit oder Qualität der bereitgestellten Informationen übernimmt Murrplastik keinerlei Gewähr.

Murrplastik übernimmt keinerlei Haftung für Schäden, die sich aus der Anwendung der Produkte ergeben.

Murrplastik behält sich technische Änderungen und Verbesserungen durch ständige Weiterentwicklung der Produkte und Dienstleistungen vor.

Im Übrigen gelten unsere Allgemeinen Verkaufsbedingungen.

© Murrplastik Systemtechnik GmbH • proID_60113~20180409~890186~acs_mod_asi