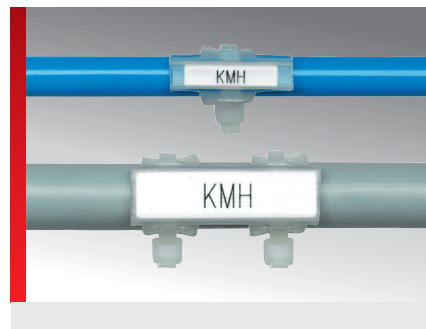
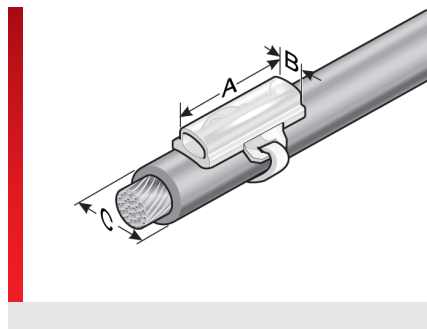
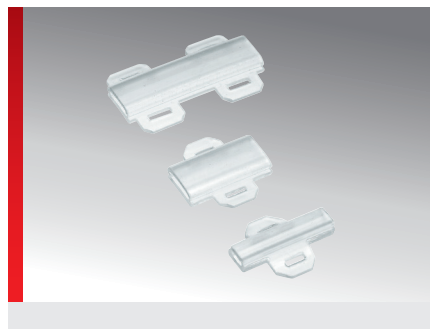


Kennzeichenträger KMH (halogenfrei)



Einzelader-, Leitungs-, Leitungs- und Schlauchkennzeichnung

PRODUKTINFORMATION

Halogenfreie Kennzeichenträger zur Kennzeichnung von Adern, Leitungen und Schläuchen. Die Kennzeichenträger KMH dienen zur Aufnahme der Blitzkennzeichen BK und der Kennzeichenschilder Typ KS und Typ KSO.

erfolgt durch Kabelbinder.

- Die Montage der Kennzeichenträger

SPEZIFIKATION

- EVA
- 40 – 80 °C
- HB
- Halogenfrei

Typ	Bestell-Nr.	Farbe	Länge mm (A)	Breite mm (B)	Empfohlenes Kennzeichenschild	Anzahl Blitzkennzeichen BK23 / BK30	Kabelbinder max. Breite mm	Empfohlener min. Durchmesser mm (C)	VPE St.
Kennzeichnung längs zur Leitung/zum Schlauch, einzeilige Beschriftung									
KMH 4/23	86221010	Transparent	23,00	4,00	KS 4/x	10 / 7	5,00	5,00	1000
Kennzeichnung längs zur Leitung/zum Schlauch, ein- und mehrzeilige Beschriftung									
KMH 9/20	86221012	Transparent	20,00	9,00	KSO 20x9		5,00	10,00	1000
KMH 9/35	86221016	Transparent	35,00	9,00	KSO 35x9		5,00	10,00	500
Vorkonfektionierte Kennzeichenträger, mit Kabelbinder KB 55 bestückt									
KKMH 4/23	86221050	Transparent	23,00	4,00	KS 4/x	10 / 7	5,00	5,00	250

MATERIALEIGENSCHAFTEN



EVA

THERMISCHE EIGENSCHAFTEN



Temperatur / Temperaturbereich
-40 – 80 °C

BRANDEIGENSCHAFTEN



Brandklasse
HB

Kennzeichenträger KMH (halogenfrei)

TECHNISCHE INFORMATIONEN

 Halogenfrei

ALLGEMEINE TECHNISCHE DATEN

 Halogenfrei

MONTAGEART

 Kabelbindersystem mit Tüllen

Einzelader-, Leitungs- und Schlauchkennzeichnung

Sämtliche Angaben in unseren Prospekten und Katalogen sowie im Internet beruhen auf dem heutigen Stand unserer Kenntnisse über die beschriebenen Produkte.

Die von Murrplastik bereitgestellten elektronischen Daten und Dateien, insbesondere CAD-Dateien, beruhen auf dem heutigen Stand unserer Kenntnisse über die beschriebenen Produkte.

Eine rechtlich verbindliche Zusicherung bestimmter Eigenschaften oder der Eignung für einen bestimmten Einsatzzweck kann aus diesen Informationen nicht abgeleitet werden.

Sämtliche Informationen über chemische und physikalische Eigenschaften unserer Produkte sowie die anwendungstechnische Beratung in Wort, Schrift und durch Versuche geben wir nach bestem Wissen.

Sie befreien den Käufer nicht von der Pflicht zu eigenen Prüfungen und Versuchen, um die konkrete Eignung der Produkte für den beabsichtigten Einsatzzweck festzustellen.

Für die Aktualität, Korrektheit, Vollständigkeit oder Qualität der bereitgestellten Informationen übernimmt Murrplastik keinerlei Gewähr.

Murrplastik übernimmt keinerlei Haftung für Schäden, die sich aus der Anwendung der Produkte ergeben.

Murrplastik behält sich technische Änderungen und Verbesserungen durch ständige Weiterentwicklung der Produkte und Dienstleistungen vor.

Im Übrigen gelten unsere Allgemeinen Verkaufsbedingungen.

© Murrplastik Systemtechnik GmbH • proID_60105~20180409~890186~acs_mod_kmh