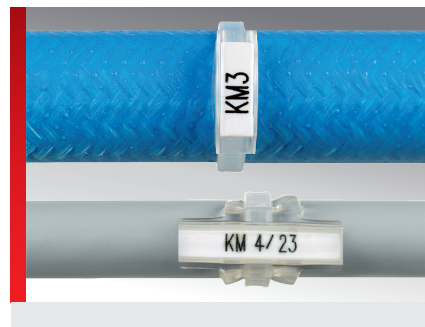
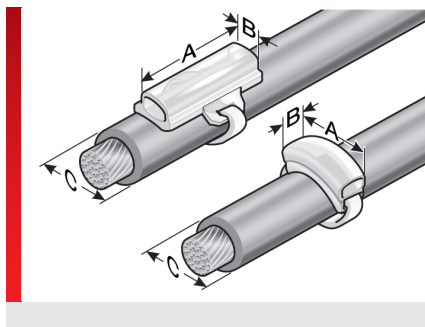
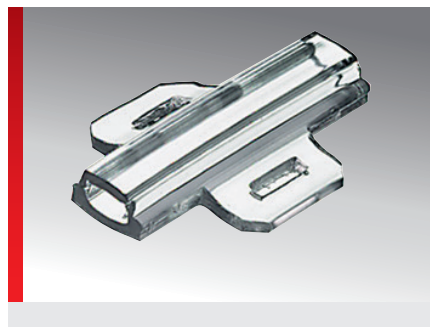


Kennzeichenträger KM (Standard-Träger)



PRODUKTINFORMATION

Kennzeichenträger zur Kennzeichnung von Adern, Leitungen und Schläuchen. Die Kennzeichenträger KM dienen zur Aufnahme der Blitzkennzeichen BK und der Kennzeichenschilder Typ KS und Typ KSO.

- Die Montage der Kennzeichenträger erfolgt durch Kabelbinder.

SPEZIFIKATION

	Polyvinylchlorid (PVC)
	-40 – 60 °C
	V0
	Standard Kennzeichenträger

Typ	Bestell-Nr.	Farbe	Länge mm (A)	Breite mm (B)	Empfohlenes Kennzeichenschild	Anzahl Blitzkennzeichen BK23 / BK30	Kabelbinder max. Breite mm	Empfohlener min. Durchmesser mm (C)	VPE St.
Kennzeichnung quer zur Leitung/zum Schlauch, einzeilige Beschriftung									
KM 3	86321018	Transparent	16,00	4,00	KS 4/12	6 / 5	5,00	5,00	2000
Kennzeichnung längs zur Leitung/zum Schlauch, einzeilige Beschriftung									
KM 4/12	86321015	Transparent	12,00	4,00	KS 4/x	5 / 3	5,00	5,00	2000
KM 4/18	86321019	Transparent	18,00	4,00	KS 4/x	7 / 6	5,00	5,00	2000
KM 4/23	86321020	Transparent	23,00	4,00	KS 4/x	10 / 7	5,00	5,00	1000
KM 4/31	86321024	Transparent	31,00	4,00	KS 4/x	13 / 10	5,00	5,00	1000
Kennzeichnung längs zur Leitung/zum Schlauch, ein- und mehrzeilige Beschriftung									
KM 9/20	86321040	Transparent	20,00	9,00	KSO 20x9		5,00	10,00	1000
KM 9/35	86321042	Transparent	35,00	9,00	KSO 35x9		5,00	10,00	500
KM 9/70	86321045	Transparent	70,00	9,00	KSO 70x9		5,00	10,00	250
KM 15/27	86321056	Transparent	27,00	15,00	KS 15/27		5,00	14,00	500
KM 15/49	86321058	Transparent	49,00	15,00	KS 15/49		5,00	14,00	250
KM 15/67	86321060	Transparent	67,00	15,00	KS 15/67		5,00	14,00	125
Vorkonfektionierte Kennzeichenträger, mit Kabelbinder KB 55 bestückt									
KKM 4/12	86321048	Transparent	12,00	4,00	KS 4/x	5 / 4	5,00	5,00	250
KKM 4/23	86321050	Transparent	23,00	4,00	KS 4/x	10 / 7	5,00	5,00	250
KKM 9/20	86321052	Transparent	20,00	9,00	KSO 20x9		5,00	10,00	250
KKM 9/35	86321054	Transparent	35,00	9,00	KSO 35x9		5,00	10,00	250

Einzelader-, Leitungs- und Schlauchkennzeichnung

Kennzeichenträger KM (Standard-Träger)

MATERIALEIGENSCHAFTEN



Polyvinylchlorid (PVC)

THERMISCHE EIGENSCHAFTEN



Temperatur / Temperaturbereich

-40 – 60 °C

BRANDEIGENSCHAFTEN



Brandklasse

V0

ALLGEMEINE TECHNISCHE DATEN



Standard Kennzeichenträger

MONTAGEART



Kabelbindersystem mit Tüllen

Sämtliche Angaben in unseren Prospekten und Katalogen sowie im Internet beruhen auf dem heutigen Stand unserer Kenntnisse über die beschriebenen Produkte.

Die von Murrplastik bereitgestellten elektronischen Daten und Dateien, insbesondere CAD-Dateien, beruhen auf dem heutigen Stand unserer Kenntnisse über die beschriebenen Produkte.

Eine rechtlich verbindliche Zusicherung bestimmter Eigenschaften oder der Eignung für einen bestimmten Einsatzzweck kann aus diesen Informationen nicht abgeleitet werden.

Sämtliche Informationen über chemische und physikalische Eigenschaften unserer Produkte sowie die anwendungstechnische Beratung in Wort, Schrift und durch Versuche geben wir nach bestem Wissen.

Sie befreien den Käufer nicht von der Pflicht zu eigenen Prüfungen und Versuchen, um die konkrete Eignung der Produkte für den beabsichtigten Einsatzzweck festzustellen.

Für die Aktualität, Korrektheit, Vollständigkeit oder Qualität der bereitgestellten Informationen übernimmt Murrplastik keinerlei Gewähr.

Murrplastik übernimmt keinerlei Haftung für Schäden, die sich aus der Anwendung der Produkte ergeben.

Murrplastik behält sich technische Änderungen und Verbesserungen durch ständige Weiterentwicklung der Produkte und Dienstleistungen vor.

Im Übrigen gelten unsere Allgemeinen Verkaufsbedingungen.

© Murrplastik Systemtechnik GmbH • proID_60087~20180409~890186~acs_mod_km_zuelle