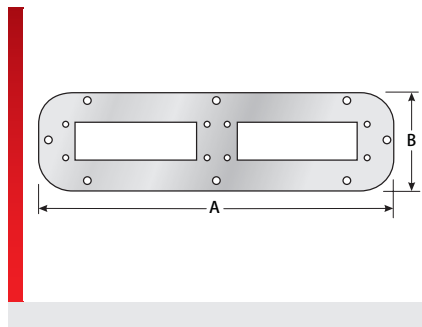
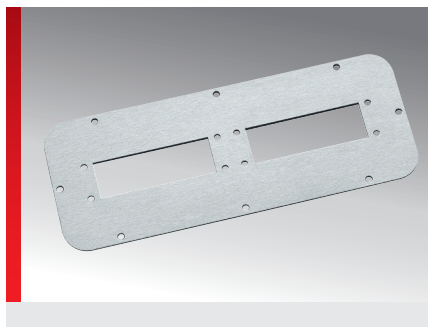


## Adapterplatte Ensto



Zubehör

### PRODUKTINFORMATION

Die Adapterplatten können direkt in vorgefertigte Ausschnitte von Ensto-Gehäusen eingebaut werden. Sie dient zur Aufnahme verschiedener Murrplastik-Leitungseinführungssysteme. Nicht benötigte Adapterplätze können mit Blindplatten verschlossen werden. Für die Erdung der Adapterplatte ist ein

Flachstecker L6,3 vorhanden. Adapterplatte ohne Dichtung. Dichtung ist dem Schrankzubehör zu entnehmen.

### SPEZIFIKATION



Edelstahl 1.4301 (V2A)



Typ	Bestell-Nr.	Farbe	Aufnahmeplätze	Ausschnitt	Blechstärke mm	A mm	B mm	VPE St.
<b>Mit Ausschnitt 24-polig</b>								
KDP 24/AP/EN-KG/1	87663076	Geschliffen	1x	Cubo Typ FFUF	2,00	215,00	85,00	1

### MATERIALEIGENSCHAFTEN



Edelstahl 1.4301 (V2A)

### KONFORMITÄT



RoHS (EG Richtlinie 2011/65/EU)

Sämtliche Angaben in unseren Prospekten und Katalogen sowie im Internet beruhen auf dem heutigen Stand unserer Kenntnisse über die beschriebenen Produkte.

Die von Murrplastik bereitgestellten elektronischen Daten und Dateien, insbesondere CAD-Dateien, beruhen auf dem heutigen Stand unserer Kenntnisse über die beschriebenen Produkte.

Eine rechtlich verbindliche Zusicherung bestimmter Eigenschaften oder der Eignung für einen bestimmten Einsatzzweck kann aus diesen Informationen nicht abgeleitet werden.

Sämtliche Informationen über chemische und physikalische Eigenschaften unserer Produkte sowie die anwendungstechnische Beratung in Wort, Schrift und durch Versuche geben wir nach bestem Wissen.

Sie befreien den Käufer nicht von der Pflicht zu eigenen Prüfungen und Versuchen, um die konkrete Eignung der Produkte für den beabsichtigten Einsatzzweck festzustellen.

Für die Aktualität, Korrektheit, Vollständigkeit oder Qualität der bereitgestellten Informationen übernimmt Murrplastik keinerlei Gewähr.

Murrplastik übernimmt keinerlei Haftung für Schäden, die sich aus der Anwendung der Produkte ergeben.

Murrplastik behält sich technische Änderungen und Verbesserungen durch ständige Weiterentwicklung der Produkte und Dienstleistungen vor.

Im Übrigen gelten unsere Allgemeinen Verkaufsbedingungen.

© Murrplastik Systemtechnik GmbH • prodID\_58312~20180410~890187~kdh\_ap\_en