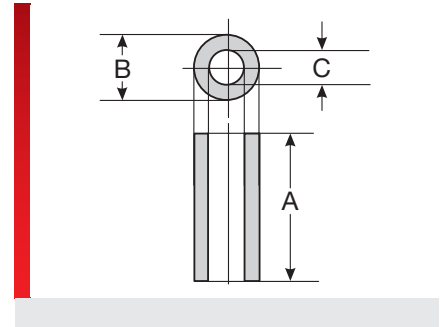
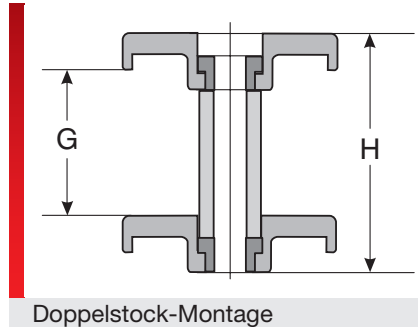


Distanzhülse Typ DH

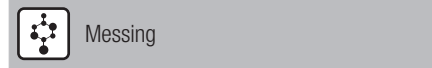


Zubehör

PRODUKTINFORMATION

Die Distanzhülse DH wird zum Stapeln der Zugentlastungsleiste ZL benötigt. Dadurch können Leitungen platzsparend gestapelt werden.

SPEZIFIKATION



Typ	Bestell-Nr.	A mm	B mm	C mm	G mm	H mm	VPE St.
Für ZL 04 und ZL 05							
DH 30/8	87701054	30,00	8,50	5,20	26,00	44,00	1
Für ZL39 – 180/8							
DH 32/6	87701052	32,00	12,00	6,30	28,00	46,00	1
DH 32/8: Materialtypisch ¹⁾	87701062	32,00	13,00	8,30	28,00	46,00	1
¹⁾ nur für ZL 180/8							

MATERIALEIGENSCHAFTEN



Messing

Sämtliche Angaben in unseren Prospekten und Katalogen sowie im Internet beruhen auf dem heutigen Stand unserer Kenntnisse über die beschriebenen Produkte.

Die von Murrplastik bereitgestellten elektronischen Daten und Dateien, insbesondere CAD-Dateien, beruhen auf dem heutigen Stand unserer Kenntnisse über die beschriebenen Produkte.

Eine rechtlich verbindliche Zusicherung bestimmter Eigenschaften oder der Eignung für einen bestimmten Einsatzzweck kann aus diesen Informationen nicht abgeleitet werden.

Sämtliche Informationen über chemische und physikalische Eigenschaften unserer Produkte sowie die anwendungstechnische Beratung in Wort, Schrift und durch Versuche geben wir nach bestem Wissen.

Sie befreien den Käufer nicht von der Pflicht zu eigenen Prüfungen und Versuchen, um die konkrete Eignung der Produkte für den beabsichtigten Einsatzzweck festzustellen.

Für die Aktualität, Korrektheit, Vollständigkeit oder Qualität der bereitgestellten Informationen übernimmt Murrplastik keinerlei Gewähr.

Murrplastik übernimmt keinerlei Haftung für Schäden, die sich aus der Anwendung der Produkte ergeben.

Murrplastik behält sich technische Änderungen und Verbesserungen durch ständige Weiterentwicklung der Produkte und Dienstleistungen vor.

Im Übrigen gelten unsere Allgemeinen Verkaufsbedingungen.

© Murrplastik Systemtechnik GmbH • proID_58328~20180330~890187~kdh_zl_dh