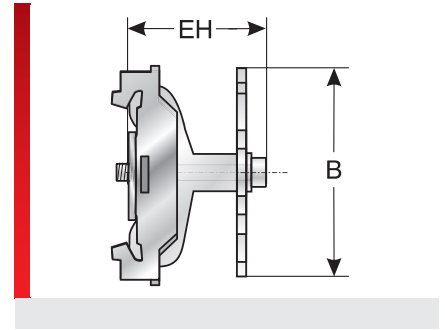
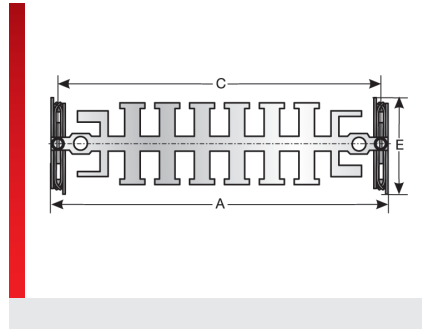
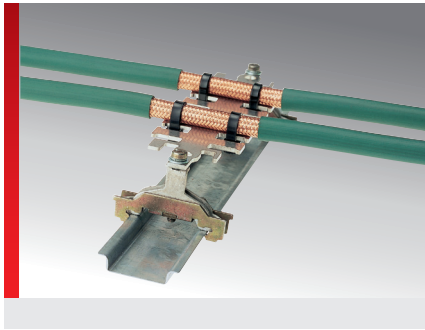


Kabelabfangleiste Typ KAF/EK



PRODUKTINFORMATION

Die Kabelabfangleiste KAF/EK-EMV besteht aus einem V2A-Blech zur direkten Ableitung von Störungen auf Leitungsschirmen. Durch Abmantelung der Leitung im Bereich der KAF und Befestigung mittels Kabelbinder wird eine Kontaktierung zur KAF hin erreicht. Die Massekontaktierung erfolgt über

einen speziellen Schraubfuß für die 35 mm Hutschiene (EN50022). Die KAF/EK zeichnet sich besonders durch eine sehr schnelle und einfache Montage aus.

- Passt auf 35-mm-Hutschiene (EN50022)

SPEZIFIKATION



Typ	Bestell-Nr.	Anzahl Leitungen	Einbauhöhe mm	A mm	B mm	c mm	VPE St.
KAF/EK-EMV 140	87201228	6	29,00	155,00	41,50	146,00	1
KAF/EK-EMV 165	87201230	10	29,00	179,00	41,50	169,00	1

MATERIALEIGENSCHAFTEN



ZULASSUNGEN UND BETRIEBSGENEHMIGUNGEN



Sämtliche Angaben in unseren Prospekten und Katalogen sowie im Internet beruhen auf dem heutigen Stand unserer Kenntnisse über die beschriebenen Produkte.

Die von Murrplastik bereitgestellten elektronischen Daten und Dateien, insbesondere CAD-Dateien, beruhen auf dem heutigen Stand unserer Kenntnisse über die beschriebenen Produkte.

Eine rechtlich verbindliche Zusicherung bestimmter Eigenschaften oder der Eignung für einen bestimmten Einsatzzweck kann aus diesen Informationen nicht abgeleitet werden.

Sämtliche Informationen über chemische und physikalische Eigenschaften unserer Produkte sowie die anwendungstechnische Beratung in Wort, Schrift und durch Versuche geben wir nach bestem Wissen.

Sie befreien den Käufer nicht von der Pflicht zu eigenen Prüfungen und Versuchen, um die konkrete Eignung der Produkte für den beabsichtigten Einsatzzweck festzustellen.

Für die Aktualität, Korrektheit, Vollständigkeit oder Qualität der bereitgestellten Informationen übernimmt Murrplastik keinerlei Gewähr.

Murrplastik übernimmt keinerlei Haftung für Schäden, die sich aus der Anwendung der Produkte ergeben.

Murrplastik behält sich technische Änderungen und Verbesserungen durch ständige Weiterentwicklung der Produkte und Dienstleistungen vor.

Im Übrigen gelten unsere Allgemeinen Verkaufsbedingungen.

© Murrplastik Systemtechnik GmbH • proID_58094~20180702~890187~kdh_kaf_ek