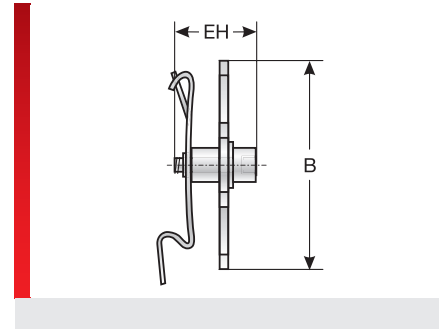
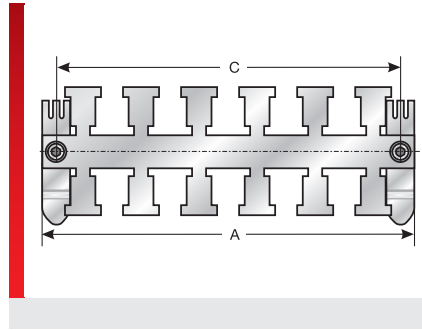
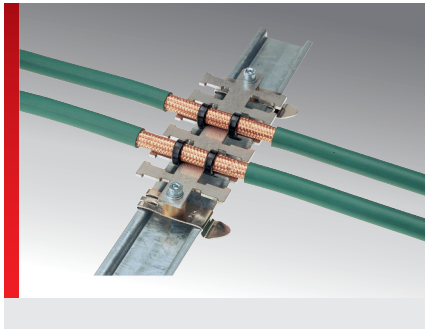


Kabelabfangleiste Typ KAF/SF



PRODUKTINFORMATION

Die Kabelabfangleiste KAF/SF eignet sich zum Ableiten von Störungen, die auf Leitungsschirmen auftreten können. Die Massekontaktierung erfolgt über einen speziellen Schnappfuß für die 35-mm-Hutschiene (EN50022). Durch Abmantlung der Leitung im Bereich der KAF/SF und Klemmung in der KAF/SF wird eine Kontaktierung zur KAF/SF hin erreicht. Durch den Schnappfuß der

KAF/SF wird eine niederohmige Massekontaktierung erreicht. Die Verwendung von zwei Kontaktpunkten sichert ein gutes Ableitverhalten unabhängig von der Leitungsposition auf der KAF/SF.

- Passt auf 35-mm-Hutschiene (EN50022)
- Wird einfach aufgeschnappt

SPEZIFIKATION

 Leiste: V2A



Typ	Bestell-Nr.	Anzahl Leitungen	Einbauhöhe mm	A mm	B mm	c mm	VPE St.
KAF/SF-50 EMV	87201240	2	20,00	50,00	49,00	37,50	1
KAF/SF-83 EMV	87201242	4	20,00	83,00	49,00	71,00	1
KAF/SF-116 EMV	87201244	6	20,00	116,00	49,00	103,00	1
KAF/SF-180 EMV	87201248	10	20,00	185,00	49,00	171,00	1

MATERIALEIGENSCHAFTEN

 Leiste: V2A

ZULASSUNGEN UND BETRIEBSGENEHMIGUNGEN

 GL-Zulassung

Sämtliche Angaben in unseren Prospekten und Katalogen sowie im Internet beruhen auf dem heutigen Stand unserer Kenntnisse über die beschriebenen Produkte.

Die von Murrplastik bereitgestellten elektronischen Daten und Dateien, insbesondere CAD-Dateien, beruhen auf dem heutigen Stand unserer Kenntnisse über die beschriebenen Produkte.

Eine rechtlich verbindliche Zusicherung bestimmter Eigenschaften oder der Eignung für einen bestimmten Einsatzzweck kann aus diesen Informationen nicht abgeleitet werden.

Sämtliche Informationen über chemische und physikalische Eigenschaften unserer Produkte sowie die anwendungstechnische Beratung in Wort, Schrift und durch Versuche geben wir nach bestem Wissen.

Sie befreien den Käufer nicht von der Pflicht zu eigenen Prüfungen und Versuchen, um die konkrete Eignung der Produkte für den beabsichtigten Einsatzzweck festzustellen.

Für die Aktualität, Korrektheit, Vollständigkeit oder Qualität der bereitgestellten Informationen übernimmt Murrplastik keinerlei Gewähr.

Murrplastik übernimmt keinerlei Haftung für Schäden, die sich aus der Anwendung der Produkte ergeben.

Murrplastik behält sich technische Änderungen und Verbesserungen durch ständige Weiterentwicklung der Produkte und Dienstleistungen vor.

Im Übrigen gelten unsere Allgemeinen Verkaufsbedingungen.

© Murrplastik Systemtechnik GmbH • prodID_58097~20180330~890187~kdh_kaf_sf