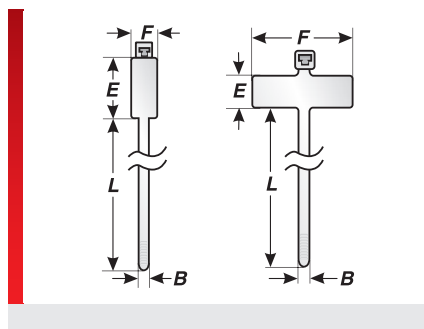
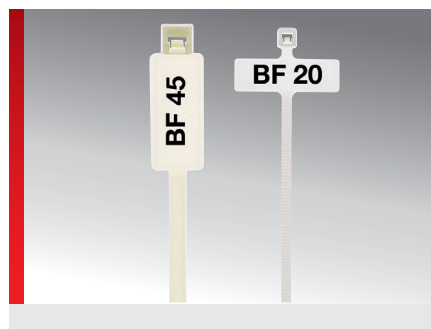


## Typ BF (Kabelbinder)



Zubehör

### PRODUKTINFORMATION

Kabelbinder mit Beschriftungsfeld.  
 Beschriftung mit Tuscheschreiber oder wasserfestem Permanentstift.  
 BF20 (Abb. rechts)  
 Beschriftungsfeld längs zur Leitung.  
 BF45 (Abb. links)  
 Beschriftungsfeld quer zur Leitung.

### SPEZIFIKATION

- Polyamid
- 25 – 85 °C
- 

Typ	Bestell-Nr.	Farbe	B mm	E mm	F mm	L mm	Bündelbereich mm	Zugfestigkeit max.	VPE St.
BF 20	87681010	Weiß	2,50	8,00	25,00	86,00	19,00	80	100
BF 45	87681012	Naturfarbig	4,70	28,00	13,00	157,00	45,00	222	100

### MATERIALEIGENSCHAFTEN

Polyamid

**Temperatur / Temperaturbereich**  
 -25 – 85 °C

### TECHNISCHE INFORMATIONEN

**UV-beständig**

### KONFORMITÄT

**RoHS (EG Richtlinie 2011/65/EU)**

Sämtliche Angaben in unseren Prospekten und Katalogen sowie im Internet beruhen auf dem heutigen Stand unserer Kenntnisse über die beschriebenen Produkte.

Die von Murrplastik bereitgestellten elektronischen Daten und Dateien, insbesondere CAD-Dateien, beruhen auf dem heutigen Stand unserer Kenntnisse über die beschriebenen Produkte.

Eine rechtlich verbindliche Zusicherung bestimmter Eigenschaften oder der Eignung für einen bestimmten Einsatzzweck kann aus diesen Informationen nicht abgeleitet werden.

Sämtliche Informationen über chemische und physikalische Eigenschaften unserer Produkte sowie die anwendungstechnische Beratung in Wort, Schrift und durch Versuche geben wir nach bestem Wissen.

Sie befreien den Käufer nicht von der Pflicht zu eigenen Prüfungen und Versuchen, um die konkrete Eignung der Produkte für den beabsichtigten Einsatzzweck festzustellen.

Für die Aktualität, Korrektheit, Vollständigkeit oder Qualität der bereitgestellten Informationen übernimmt Murrplastik keinerlei Gewähr.

Murrplastik übernimmt keinerlei Haftung für Schäden, die sich aus der Anwendung der Produkte ergeben.

Murrplastik behält sich technische Änderungen und Verbesserungen durch ständige Weiterentwicklung der Produkte und Dienstleistungen vor.

Im Übrigen gelten unsere Allgemeinen Verkaufsbedingungen.

© Murrplastik Systemtechnik GmbH • proID\_58244~20180318~890187~kdh\_bf