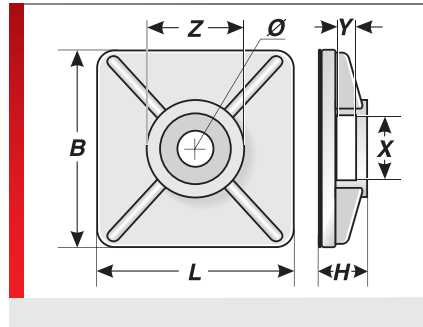
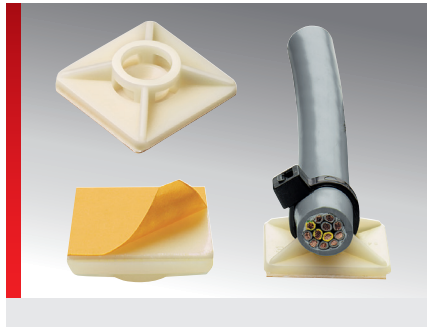


Typ KH (Schraub- und Klebehalter)



Zubehör

PRODUKTINFORMATION

Klebehalter aus Kunststoff. Zur Erhöhung der Haltekraft ist eine zusätzliche Befestigung mit einer Schraube möglich. Bei der Verarbeitung von Selbstklebeplatten muss die Oberfläche plan, staub- und fettfrei sein. Verschmutzte Oberflächen sind mit einem geeigneten Reinigungsmittel zu reinigen.

SPEZIFIKATION

	Polyamid
	-40 – 85 °C
	RoHS

Typ	Bestell-Nr.	Farbe	L mm	B mm	H mm	X mm	Y mm	Z mm	Ø mm	VPE St.
KH 1	87681220	Weiß	19,00	19,00	6,00	4,00	1,80	7,70	4,30	100
KH 2	87681222	Weiß	27,00	27,00	7,50	6,00	2,30	9,70	4,70	100

MATERIALEIGENSCHAFTEN

Polyamid

Temperatur / Temperaturbereich
-40 – 85 °C

KONFORMITÄT

RoHS (EG Richtlinie 2011/65/EU)

Sämtliche Angaben in unseren Prospekten und Katalogen sowie im Internet beruhen auf dem heutigen Stand unserer Kenntnisse über die beschriebenen Produkte.

Die von Murrplastik bereitgestellten elektronischen Daten und Dateien, insbesondere CAD-Dateien, beruhen auf dem heutigen Stand unserer Kenntnisse über die beschriebenen Produkte.

Eine rechtlich verbindliche Zusicherung bestimmter Eigenschaften oder der Eignung für einen bestimmten Einsatzzweck kann aus diesen Informationen nicht abgeleitet werden.

Sämtliche Informationen über chemische und physikalische Eigenschaften unserer Produkte sowie die anwendungstechnische Beratung in Wort, Schrift und durch Versuche geben wir nach bestem Wissen.

Sie befreien den Käufer nicht von der Pflicht zu eigenen Prüfungen und Versuchen, um die konkrete Eignung der Produkte für den beabsichtigten Einsatzzweck festzustellen.

Für die Aktualität, Korrektheit, Vollständigkeit oder Qualität der bereitgestellten Informationen übernimmt Murrplastik keinerlei Gewähr.

Murrplastik übernimmt keinerlei Haftung für Schäden, die sich aus der Anwendung der Produkte ergeben.

Murrplastik behält sich technische Änderungen und Verbesserungen durch ständige Weiterentwicklung der Produkte und Dienstleistungen vor.

Im Übrigen gelten unsere Allgemeinen Verkaufsbedingungen.

© Murrplastik Systemtechnik GmbH • proID_58250~20180206~890187~kdh_kh