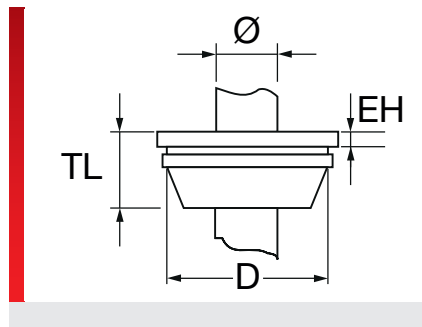


Kabeldurchführungsmembrane Typ KDM/G



Kabeldurchführungsmembrane KDM

PRODUKTINFORMATION

Die KDM/G ist eine Kabeldurchführung für Leitungen ohne Steckverbinder. Die unterschiedlichen Größen passen auf metrische Ausschnitte M12 bis M50 und sind für Kabeldurchmesserbereiche (4 – 35 mm) geeignet.

- Einfache werkzeuglose Steckmontage
- Sehr hohe Dichtigkeit IP66/67
- Passend auf Standardausschnitte M12 bis M50
- Hohe Temperaturbeständigkeit

SPEZIFIKATION

	EPDM
	-40 – 110 °C
	IP 66 bei Blechstärke 1,0–4,0 mm IP 67 bei Blechstärke 1,0–4,0 mm

Typ	Bestell-Nr.	Farbe	Für Ø mm	EH mm	TL mm	D mm	VPE St.
KDM/G M12	87401020	Grau	4 – 7	7,00	13,00	12,20	50
KDM/G M16	87401022	Grau	5 – 10	7,00	18,00	16,20	50
KDM/G M20	87401024	Grau	8 – 13	7,00	20,00	20,40	50
KDM/G M25	87401026	Grau	11 – 17	7,00	21,50	25,40	50
KDM/G M32	87401028	Grau	15 – 21	7,00	25,00	32,50	50
KDM/G M40	87401030	Grau	19 – 27	8,00	30,00	40,50	25
KDM/G M50	87401032	Grau	28 – 35	9,50	35,00	50,50	10

MATERIALEIGENSCHAFTEN

EPDM

Temperatur / Temperaturbereich
-40 – 110 °C

MECHANISCHE EIGENSCHAFTEN

Schutzklasse
IP 66 bei Blechstärke 1,0–4,0 mm
IP 67 bei Blechstärke 1,0–4,0 mm

BRANDEIGENSCHAFTEN

Kabeldurchführungsmembrane Typ KDM/G

TECHNISCHE INFORMATIONEN

 LABS-frei

 UV-beständig in Anlehnung an ISO 4892-2

KONFORMITÄT

 RoHS (EG Richtlinie 2011/65/EU)

Sämtliche Angaben in unseren Prospekten und Katalogen sowie im Internet beruhen auf dem heutigen Stand unserer Kenntnisse über die beschriebenen Produkte.

Die von Murrplastik bereitgestellten elektronischen Daten und Dateien, insbesondere CAD-Dateien, beruhen auf dem heutigen Stand unserer Kenntnisse über die beschriebenen Produkte.

Eine rechtlich verbindliche Zusicherung bestimmter Eigenschaften oder der Eignung für einen bestimmten Einsatzzweck kann aus diesen Informationen nicht abgeleitet werden.

Sämtliche Informationen über chemische und physikalische Eigenschaften unserer Produkte sowie die anwendungstechnische Beratung in Wort, Schrift und durch Versuche geben wir nach bestem Wissen.

Sie befreien den Käufer nicht von der Pflicht zu eigenen Prüfungen und Versuchen, um die konkrete Eignung der Produkte für den beabsichtigten Einsatzzweck festzustellen.

Für die Aktualität, Korrektheit, Vollständigkeit oder Qualität der bereitgestellten Informationen übernimmt Murrplastik keinerlei Gewähr.

Murrplastik übernimmt keinerlei Haftung für Schäden, die sich aus der Anwendung der Produkte ergeben.

Murrplastik behält sich technische Änderungen und Verbesserungen durch ständige Weiterentwicklung der Produkte und Dienstleistungen vor.

Im Übrigen gelten unsere Allgemeinen Verkaufsbedingungen.

© Murrplastik Systemtechnik GmbH • proID_57935~20190524~890187~KDH_KDM_G