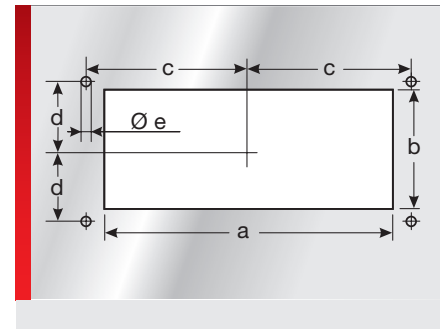
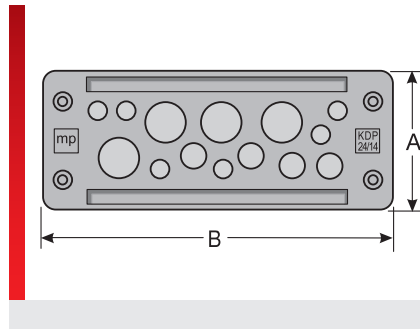


Kabeldurchführungsplatte Typ KDP/E 24



PRODUKTINFORMATION

3. Generation unserer Kabeldurchführungsplatten Kunststoff, rechteckig mit verbesserter Rastfunktion und einer, anstelle von zwei Elastomerplatten.

Werkzeugfreie, rationelle Anschluss technik für die Verdrahtung von Maschinen und Anlagen. Überall dort, wo eine schnelle und rationelle Einführung von Kabeln und/oder Pneumatikschläuchen auf engstem Raum notwendig wird. Die Alternative zur

Kabelverschraubung. Passend für Standardausschnitte der Steckverbinder 24-polig von Harting und Wieland. Zum Einrasten und/oder Verschrauben.

- Rastbar auf Blechstärken 1,5 – 2,0 mm
- Geringere Zugentlastung
- Einführung größerer Kabeldurchmesser möglich
- Einführung von beiden Seiten möglich

SPEZIFIKATION

Rahmen: Polyamid 6.6
Dichtung: TPU / EPDM

IP 65

Typ	Bestell-Nr.	Farbe	Anzahl Durchführungen	Durchführungen Anzahl / Ø mm	VPE St.
KDP/E 24/11	87301310	Schwarz	11	4x 3,00 – 6,50	1
				4x 5,00 – 9,20	
				3x 14,00 – 20,00	
KDP/E 24/12	87301320	Schwarz	12	12x 8,00 – 12,00	1
KDP/E 24/13	87301330	Schwarz	13	2x 3,00 – 5,50	1
				6x 4,10 – 8,10	
				4x 9,00 – 14,00	
KDP/E 24/14, VE 100	87301341	Schwarz	14	6x 3,00 – 6,50	100
				4x 5,00 – 9,20	
				4x 9,60 – 15,90	
KDP/E 24/14	87301340	Schwarz	14	6x 3,00 – 6,50	1
				4x 5,00 – 9,20	
				4x 9,60 – 15,90	
KDP/E 24/17	87301350	Schwarz	17	17x 5,00 – 9,20	1
KDP/E 24/17-1, VE 100	87301352	Schwarz	17	11x 3,00 – 6,50	100
				1x 4,10 – 8,10	
				5x 8,00 – 12,50	
KDP/E 24/17-1	87301351	Schwarz	17	11x 3,00 – 6,50	1
				1x 4,10 – 8,10	
				5x 8,00 – 12,50	
KDP/E 24/22, VE 100	87301361	Schwarz	22	16x 3,00 – 6,50	100
				4x 5,00 – 9,20	
				2x 8,00 – 12,50	
KDP/E 24/22	87301360	Schwarz	22	16x 3,00 – 6,50	1
				4x 5,00 – 9,20	

Kabeldurchführungsplatte Typ KDP/E 24

Typ	Bestell-Nr.	Farbe	Anzahl Durchführungen	Durchführungen Anzahl / Ø mm	VPE St.
				2x 8,00 – 12,50	
KDP/E 24/23, VE 100	87301371	Schwarz	23	23x 4,10 – 8,10	100
KDP/E 24/23	87301370	Schwarz	23	23x 4,10 – 8,10	1
KDP/E 24/29, VE 100	87301381	Schwarz	29	29x 3,00 – 6,50	100
KDP/E 24/29	87301380	Schwarz	29	29x 3,00 – 6,50	1

MASSTABELLE

Typ	Bestell-Nr.	Einbauhöhe mm	A mm	B mm	a mm	b mm	c mm	d mm	e mm
KDP/E 24/11	87301310	15,00	59,00	147,00	112,00	36,00	65,00	16,00	5,50
KDP/E 24/12	87301320	15,00	59,00	147,00	112,00	36,00	65,00	16,00	5,50
KDP/E 24/13	87301330	15,00	59,00	147,00	112,00	36,00	65,00	16,00	5,50
KDP/E 24/14, VE 100	87301341	15,00	59,00	147,00					
KDP/E 24/14	87301340	15,00	59,00	147,00	112,00	36,00	65,00	16,00	5,50
KDP/E 24/17	87301350	15,00	59,00	147,00	112,00	36,00	65,00	16,00	5,50
KDP/E 24/17-1, VE 100	87301352	15,00	59,00	147,00					
KDP/E 24/17-1	87301351	15,00	59,00	147,00	112,00	36,00	65,00	16,00	5,50
KDP/E 24/22, VE 100	87301361	15,00	59,00	147,00					
KDP/E 24/22	87301360	15,00	59,00	147,00	112,00	36,00	65,00	16,00	5,50
KDP/E 24/23, VE 100	87301371	15,00	59,00	147,00					
KDP/E 24/23	87301370	15,00	59,00	147,00	112,00	36,00	65,00	16,00	5,50
KDP/E 24/29, VE 100	87301381	15,00	59,00	147,00					
KDP/E 24/29	87301380	15,00	59,00	147,00	112,00	36,00	65,00	16,00	5,50

MATERIALEIGENSCHAFTEN



Rahmen: Polyamid 6.6
Dichtung: TPU / EPDM

MECHANISCHE EIGENSCHAFTEN



Schutzklasse
IP 65

BRANDEIGENSCHAFTEN

TECHNISCHE INFORMATIONEN



LABS-frei



in Anlehnung an ISO 4892-2

KONFORMITÄT



RoHS (EG Richtlinie 2011/65/EU)

Kabeldurchführungsplatte KDP Kunststoff Rechteckig



Kabeldurchführungsplatte Typ KDP/E 24



Made in Germany

Kabeldurchführungsplatte KDP Kunststoff Rechteckig

Sämtliche Angaben in unseren Prospekten und Katalogen sowie im Internet beruhen auf dem heutigen Stand unserer Kenntnisse über die beschriebenen Produkte.

Die von Murrplastik bereitgestellten elektronischen Daten und Dateien, insbesondere CAD-Dateien, beruhen auf dem heutigen Stand unserer Kenntnisse über die beschriebenen Produkte.

Eine rechtlich verbindliche Zusicherung bestimmter Eigenschaften oder der Eignung für einen bestimmten Einsatzzweck kann aus diesen Informationen nicht abgeleitet werden.

Sämtliche Informationen über chemische und physikalische Eigenschaften unserer Produkte sowie die anwendungstechnische Beratung in Wort, Schrift und durch Versuche geben wir nach bestem Wissen.

Sie befreien den Käufer nicht von der Pflicht zu eigenen Prüfungen und Versuchen, um die konkrete Eignung der Produkte für den beabsichtigten Einsatzzweck festzustellen.

Für die Aktualität, Korrektheit, Vollständigkeit oder Qualität der bereitgestellten Informationen übernimmt Murrplastik keinerlei Gewähr.

Murrplastik übernimmt keinerlei Haftung für Schäden, die sich aus der Anwendung der Produkte ergeben.

Murrplastik behält sich technische Änderungen und Verbesserungen durch ständige Weiterentwicklung der Produkte und Dienstleistungen vor.

Im Übrigen gelten unsere Allgemeinen Verkaufsbedingungen.

© Murrplastik Systemtechnik GmbH • prodID_57806~20190522~890187~kdh_kdp_e