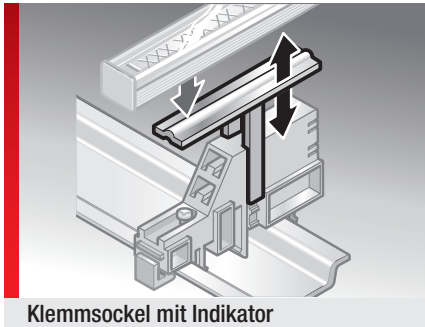
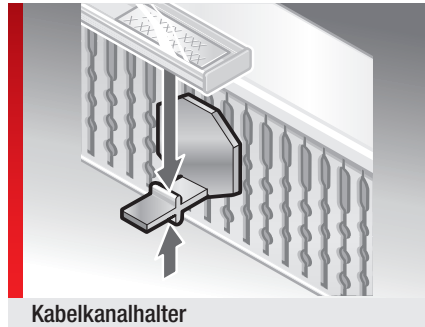


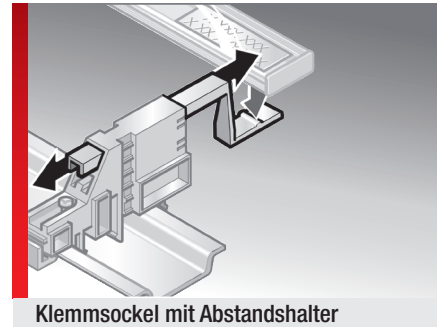
BZS-Kennzeichnungssystem - Befestigung



Klemmsockel mit Indikator



Kabelkanalhalter



Klemmsockel mit Abstandshalter

PRODUKTINFORMATION

Das BZS-Kennzeichnungssystem passt sich individuell an jeden Beschriftungswunsch an: horizontales oder vertikales Beschriften im Schaltschrank, außerhalb oder innerhalb des Schaltschranks, mit jeder beliebigen Länge des Beschriftungsträgers, mit beliebig vielen Kennzeichnungsschildern.




Die BZS 09 und BZS 15 haben keine Klebefolie, sondern werden je nach Befestigungswunsch wahlweise auf den Kabelkanalhalter,

den Abstandshalter oder den Indikator geklemmt.

Die an der Hut-, C-Schiene oder am Kabelkanal angebrachten Klemmsockel können untereinander mit Abstandsplatten auf Distanz gehalten werden.

Das hier aufgelisteten Befestigungsmodule sind ausschließlich für das BZS-Kennzeichnungssystem - Kennzeichenträger geeignet.

SPEZIFIKATION

	Polyamid (PA)
	-40 – 80 °C
	V0

Typ	Bestell-Nr.	Farbe	VPE St.
Endkappe für Bezeichnungsschiene BZS 9			
Endkappe für BZS 09	86301219	Schwarz	80
Endkappe für Bezeichnungsschiene BZS 15			
Endkappe für BZS 15	86301259	Schwarz	80
Klemmsockel zur Aufnahme von Abstandplatte/Indikator/Abstandshalter			
Klemmsockel	86301210	Schwarz	30
Abstandplatte für Klemmsockel			
Abstandplatte Klemmsockel	86301218	Schwarz	100
Indikator zur Aufnahme der Bezeichnungsschiene			
Indikator	86301212	Schwarz	100
Abstandshalter zur Aufnahme der Bezeichnungsschiene			
Abstandshalter	86301214	Schwarz	100
Adapter für Kabelkanal zur Aufnahme der Bezeichnungsschiene			
Kabelkanalhalter	86301216	Schwarz	100

MATERIALEIGENSCHAFTEN

 Polyamid (PA)

BZS-Kennzeichnungssystem - Befestigung

THERMISCHE EIGENSCHAFTEN

 -40 – 80 °C

BRANDEIGENSCHAFTEN

 V0

Sämtliche Angaben in unseren Prospekten und Katalogen sowie im Internet beruhen auf dem heutigen Stand unserer Kenntnisse über die beschriebenen Produkte.

Die von Murrplastik bereitgestellten elektronischen Daten und Dateien, insbesondere CAD-Dateien, beruhen auf dem heutigen Stand unserer Kenntnisse über die beschriebenen Produkte.

Eine rechtlich verbindliche Zusicherung bestimmter Eigenschaften oder der Eignung für einen bestimmten Einsatzzweck kann aus diesen Informationen nicht abgeleitet werden.

Sämtliche Informationen über chemische und physikalische Eigenschaften unserer Produkte sowie die anwendungstechnische Beratung in Wort, Schrift und durch Versuche geben wir nach bestem Wissen.

Sie befreien den Käufer nicht von der Pflicht zu eigenen Prüfungen und Versuchen, um die konkrete Eignung der Produkte für den beabsichtigten Einsatzzweck festzustellen.

Für die Aktualität, Korrektheit, Vollständigkeit oder Qualität der bereitgestellten Informationen übernimmt Murrplastik keinerlei Gewähr.

Murrplastik übernimmt keinerlei Haftung für Schäden, die sich aus der Anwendung der Produkte ergeben.

Murrplastik behält sich technische Änderungen und Verbesserungen durch ständige Weiterentwicklung der Produkte und Dienstleistungen vor.

Im Übrigen gelten unsere Allgemeinen Verkaufsbedingungen.

© Murrplastik Systemtechnik GmbH • proID_60909~20180410~890186~acs_mod_bzs_sys_bef