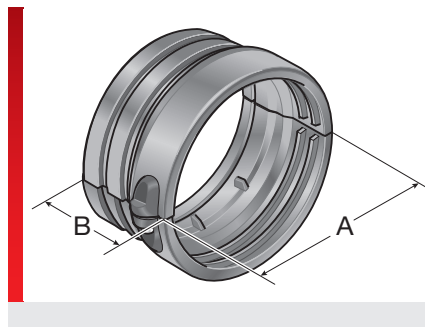


A-RS



PRODUKTINFORMATION

Der Schlauchadapter A-RS ist für Wellrohre von Fremdherstellern mit abweichendem Durchmesser geeignet. Durch optimalen Halt werden diese sicher am Roboterarm geführt.

SPEZIFIKATION

- mod. Polyamid
- 40 – 110 °C
- Nach UL94: V0

HF
 RoHS
 Made in Germany

Typ	Bestell-Nr.	Farbe	Passend für Murrflex	Ausführung	A mm	B mm	VPE St.
A-RS-56 sw ¹⁾	83692280	Schwarz	NW52	teilbar	102,50	46,00	1
A-RS-70 sw ¹⁾	83692282	Schwarz	NW70	teilbar	102,50	46,00	1

¹⁾Anzugsmoment 1,5Nm

mod. Polyamid

THERMISCHE EIGENSCHAFTEN

Temperatur / Temperaturbereich
-40 – 110 °C

BRANDEIGENSCHAFTEN

Brandklasse
Nach UL94: V0

TECHNISCHE INFORMATIONEN

HF Halogenfrei

KONFORMITÄT

RoHS (EG Richtlinie 2011/65/EU)

A-RS

ZULASSUNGEN UND BETRIEBSGENEHMIGUNGEN



ROBI-Zulassung



Made in Germany

Sämtliche Angaben in unseren Prospekten und Katalogen sowie im Internet beruhen auf dem heutigen Stand unserer Kenntnisse über die beschriebenen Produkte.

Die von Murrplastik bereitgestellten elektronischen Daten und Dateien, insbesondere CAD-Dateien, beruhen auf dem heutigen Stand unserer Kenntnisse über die beschriebenen Produkte.

Eine rechtlich verbindliche Zusicherung bestimmter Eigenschaften oder der Eignung für einen bestimmten Einsatzzweck kann aus diesen Informationen nicht abgeleitet werden.

Sämtliche Informationen über chemische und physikalische Eigenschaften unserer Produkte sowie die anwendungstechnische Beratung in Wort, Schrift und durch Versuche geben wir nach bestem Wissen.

Sie befreien den Käufer nicht von der Pflicht zu eigenen Prüfungen und Versuchen, um die konkrete Eignung der Produkte für den beabsichtigten Einsatzzweck festzustellen.

Für die Aktualität, Korrektheit, Vollständigkeit oder Qualität der bereitgestellten Informationen übernimmt Murrplastik keinerlei Gewähr.

Murrplastik übernimmt keinerlei Haftung für Schäden, die sich aus der Anwendung der Produkte ergeben.

Murrplastik behält sich technische Änderungen und Verbesserungen durch ständige Weiterentwicklung der Produkte und Dienstleistungen vor.

Im Übrigen gelten unsere Allgemeinen Verkaufsbedingungen.

© Murrplastik Systemtechnik GmbH • proID_96589~20180828~890183~aur_a_rs