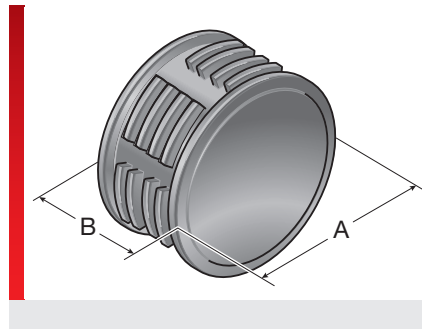


## Zugentlastung Kabelstern



ZS-70-KB

### PRODUKTINFORMATION

Der Kabelstern ist die optimale und kabelschonende Zugentlastung mit höchster Ausreißfestigkeit für Ihre Leitungen. Bei extremen Belastungen wird die verlängerte KB-Version durch eine zusätzliche Schlauchschelle fixiert. Zudem verhindert der Kabelstern ein Eindringen von Verunreinigungen in das Schlauchpaket.

Ihre Leitungsdurchmesser können Sie einfach selbst in den R-ZL bohren. Alternativ fertigen wir ihr individuelles Lochbild mit Wasserstrahltechnik ab einer Abnahmemenge von 10 Stück an. Sprechen Sie uns an!

### SPEZIFIKATION

- Elastomer
- 40 – 110 °C
- Nach UL94: HB

HF
 RoHS
 Made in Germany

Typ	Bestell-Nr.	Farbe	Passend für Systemhalter	Ausführung	A mm	B mm	VPE St.
<b>Zugentlastung als Rohling zur Selbstkonfektion</b>							
R-ZL/N1 21/29 <sup>1)</sup>	83951606	Schwarz			33,50	18,00	1
R-ZL/N1 36/48 <sup>2)</sup>	83951610	Schwarz			55,00	18,00	1
V-ZLT-70 <sup>3)</sup>	83692802	Schwarz			82,50	39,00	1
V-ZLT-70KB <sup>3)</sup>	83692804	Schwarz			82,50	66,50	1
V-ZLT-95 <sup>5)</sup>	83692830	Schwarz			102,00	39,00	1
V-ZLT-95KB <sup>5)</sup>	83692832	Schwarz			102,00	66,00	1
<b>Zugentlastungs-System</b>							
ZS-70 <sup>4)</sup>	83692806	Schwarz	SH 56/70		100,90	60,35	1
ZS-70-KB <sup>4)</sup>	83692808	Schwarz	SH 56/70		100,90	85,40	1
ZS-95 Zugentlastungs-System <sup>4)</sup>	83692834	Schwarz	SH 80/95		102,00	57,00	1
ZS-95-KB Zugentlastungs-System <sup>4)</sup>	83692836	Schwarz	SH 80/95		102,00	82,00	1
1) passend für KEG-K M25 und KEG-K M32							
2) passend für KEG-K M40 und KEG-K M50							
3) passend für KEG-K 56 und KEG-K 70							
4) Anzugsmoment 1,5Nm							
5) passend für KEG-K 80 und KEG-K 95							



Elastomer

### THERMISCHE EIGENSCHAFTEN



Temperatur / Temperaturbereich  
-40 – 110 °C

## Zugentlastung Kabelstern

### BRANDEIGENSCHAFTEN



**Brandklasse**  
Nach UL94: HB

### TECHNISCHE INFORMATIONEN



**Halogenfrei**

### KONFORMITÄT



**RoHS (EG Richtlinie 2011/65/EU)**

### ZULASSUNGEN UND BETRIEBSGENEHMIGUNGEN



**ROBI-Zulassung**



**Made in Germany**

Sämtliche Angaben in unseren Prospekten und Katalogen sowie im Internet beruhen auf dem heutigen Stand unserer Kenntnisse über die beschriebenen Produkte.

Die von Murrplastik bereitgestellten elektronischen Daten und Dateien, insbesondere CAD-Dateien, beruhen auf dem heutigen Stand unserer Kenntnisse über die beschriebenen Produkte.

Eine rechtlich verbindliche Zusicherung bestimmter Eigenschaften oder der Eignung für einen bestimmten Einsatzzweck kann aus diesen Informationen nicht abgeleitet werden.

Sämtliche Informationen über chemische und physikalische Eigenschaften unserer Produkte sowie die anwendungstechnische Beratung in Wort, Schrift und durch Versuche geben wir nach bestem Wissen.

Sie befreien den Käufer nicht von der Pflicht zu eigenen Prüfungen und Versuchen, um die konkrete Eignung der Produkte für den beabsichtigten Einsatzzweck festzustellen.

Für die Aktualität, Korrektheit, Vollständigkeit oder Qualität der bereitgestellten Informationen übernimmt Murrplastik keinerlei Gewähr.

Murrplastik übernimmt keinerlei Haftung für Schäden, die sich aus der Anwendung der Produkte ergeben.

Murrplastik behält sich technische Änderungen und Verbesserungen durch ständige Weiterentwicklung der Produkte und Dienstleistungen vor.

Im Übrigen gelten unsere Allgemeinen Verkaufsbedingungen.

© Murrplastik Systemtechnik GmbH • proID\_96572~20180828~890183~aur\_zl