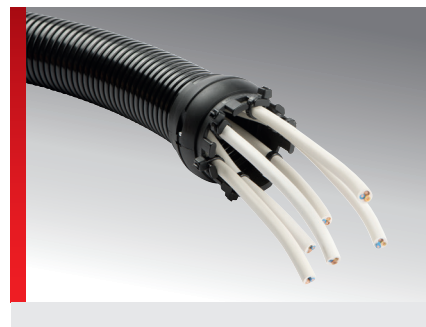
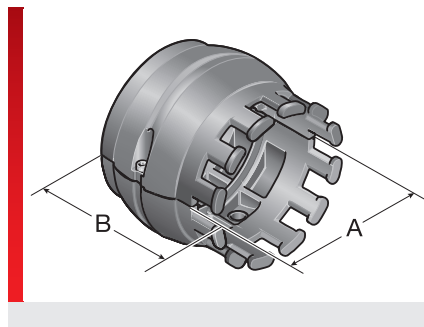


Kugelgelenk KEG/ZL



PRODUKTINFORMATION

Das KEG-ZL kommt überall dort zum Einsatz, wo Kabel oder Leitungen aus dem Kabelschutzschlauch zugentlastet austreten. Das teilbare Kugelgelenk Typ KEG-ZL mit integrierter Zugentlastung wird einfach und schnell in den SH-Systemhalter eingelegt und bindet somit die Murrflex-Kabelschutz-

schläuche an den Roboter an. Die Befestigung Ihrer Kabel, Schläuche und Leitungen an der integrierten Zugentlastung erfolgt mittels Kabelbinder.

SPEZIFIKATION

- mod. Polyamid
- 40 – 110 °C
- Nach UL94: V0

HF
 RoHS
 Made in Germany

Typ	Bestell-Nr.	Farbe	Passend für Murrflex	Passend für Systemhalter	Ausführung	A mm	B mm	VPE St.
KEG/ZL-M25	83692258	Schwarz	M25/P21	SH-P / M25-M32	teilbar	42,50	38,50	1
KEG/ZL-M32	83692260	Schwarz	M32/P29	SH-P / M25-M32	teilbar	42,50	38,50	1
KEG/ZL-M40	83692262	Schwarz	M40/P36	SH-P / M40-M50	teilbar	69,00	56,50	1
KEG/ZL-M50	83692264	Schwarz	M50/P48	SH-P / M40-M50	teilbar	69,00	56,50	1

mod. Polyamid

THERMISCHE EIGENSCHAFTEN

Temperatur / Temperaturbereich
-40 – 110 °C

BRANDEIGENSCHAFTEN

Brandklasse
Nach UL94: V0

TECHNISCHE INFORMATIONEN

HF Halogenfrei

KONFORMITÄT

RoHS (EG Richtlinie 2011/65/EU)

Kugelgelenk KEG/ZL

ZULASSUNGEN UND BETRIEBSGENEHMIGUNGEN



ROBI-Zulassung



Made in Germany

Sämtliche Angaben in unseren Prospekten und Katalogen sowie im Internet beruhen auf dem heutigen Stand unserer Kenntnisse über die beschriebenen Produkte.

Die von Murrplastik bereitgestellten elektronischen Daten und Dateien, insbesondere CAD-Dateien, beruhen auf dem heutigen Stand unserer Kenntnisse über die beschriebenen Produkte.

Eine rechtlich verbindliche Zusicherung bestimmter Eigenschaften oder der Eignung für einen bestimmten Einsatzzweck kann aus diesen Informationen nicht abgeleitet werden.

Sämtliche Informationen über chemische und physikalische Eigenschaften unserer Produkte sowie die anwendungstechnische Beratung in Wort, Schrift und durch Versuche geben wir nach bestem Wissen.

Sie befreien den Käufer nicht von der Pflicht zu eigenen Prüfungen und Versuchen, um die konkrete Eignung der Produkte für den beabsichtigten Einsatzzweck festzustellen.

Für die Aktualität, Korrektheit, Vollständigkeit oder Qualität der bereitgestellten Informationen übernimmt Murrplastik keinerlei Gewähr.

Murrplastik übernimmt keinerlei Haftung für Schäden, die sich aus der Anwendung der Produkte ergeben.

Murrplastik behält sich technische Änderungen und Verbesserungen durch ständige Weiterentwicklung der Produkte und Dienstleistungen vor.

Im Übrigen gelten unsere Allgemeinen Verkaufsbedingungen.

© Murrplastik Systemtechnik GmbH • prodID_96592~20190117~890183~aur_kug_keg_zl