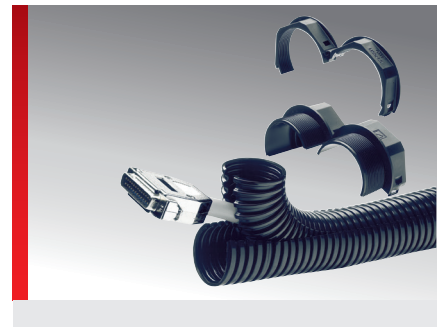
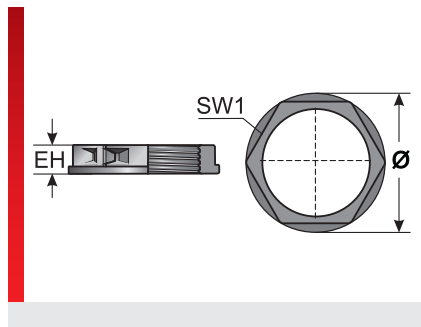
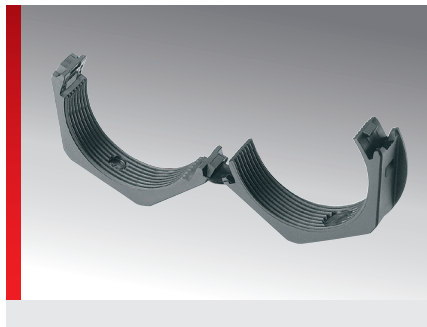


Typ GMT



Zubehör

PRODUKTINFORMATION

Die teilbare Gegenmutter GMT wird aus speziell modifiziertem Polyamid 6 gefertigt. Das Material ist halogen-, phosphor- und cadmiumfrei.

Die Gegenmuttern werden eingesetzt, wenn mit vorkonfektionierten Leitungen bestückte Kabelschutzschläuche befestigt werden müssen oder Kabelschutzschläuche nachträglich montiert werden müssen. Die GMT eignet sich ideal zur Anbindung an unsere teilbaren Kabelschutzschläuche EWT, sowie den anderen Murrflex-Kabelschutzschläuchen.

Die besonderen Vorteile der teilbaren Gegenmuttern GMT sind:

- Nachträgliche Installationen oder Reparaturen
- Ausgezeichnet mit den teilbaren Schlauchverschraubungen SVT anwendbar
- Sehr gute Systemausreißfestigkeit
- Kompakte Bauweise
- Einfache Montage und Demontage

SPEZIFIKATION

	mod. Polyamid PA 6
	-30 – 100 °C kurzzeitig 130 °C
	Nach UL94: V0 UL-gelistetes Material
	RoHS
	Made in Germany

Typ	Bestell-Nr.	Farbe	EH mm	SW 1 mm	Ø mm	VPE St.
teilbare Gegenmutter						
GMT M16x1,5	83651454	Schwarz	10,00	26,00	30,00	50
GMT M20x1,5	83651456	Schwarz	10,00	26,00	30,00	50
GMT M25x1,5	83651458	Schwarz	10,00	28,00	32,00	50
GMT M32x1,5	83651460	Schwarz	10,00	36,00	42,00	25
GMT M40x1,5	83651462	Schwarz	12,00	46,00	52,00	25
GMT M50x1,5	83651464	Schwarz	12,00	55,00	62,00	10
GMT M63x1,5	83651466	Schwarz	12,00	70,00	79,00	10

MATERIALEIGENSCHAFTEN

mod. Polyamid PA 6

THERMISCHE EIGENSCHAFTEN

Temperatur / Temperaturbereich
-30 – 100 °C kurzzeitig 130 °C

BRANDEIGENSCHAFTEN

Brandklasse
Nach UL94: V0 UL-gelistetes Material

TECHNISCHE INFORMATIONEN

Halogenfrei

Typ GMT

KONFORMITÄT

 **RoHS (EG Richtlinie 2011/65/EU)**

 **Made in Germany**

Sämtliche Angaben in unseren Prospekten und Katalogen sowie im Internet beruhen auf dem heutigen Stand unserer Kenntnisse über die beschriebenen Produkte.

Die von Murrplastik bereitgestellten elektronischen Daten und Dateien, insbesondere CAD-Dateien, beruhen auf dem heutigen Stand unserer Kenntnisse über die beschriebenen Produkte.

Eine rechtlich verbindliche Zusicherung bestimmter Eigenschaften oder der Eignung für einen bestimmten Einsatzzweck kann aus diesen Informationen nicht abgeleitet werden.

Sämtliche Informationen über chemische und physikalische Eigenschaften unserer Produkte sowie die anwendungstechnische Beratung in Wort, Schrift und durch Versuche geben wir nach bestem Wissen.

Sie befreien den Käufer nicht von der Pflicht zu eigenen Prüfungen und Versuchen, um die konkrete Eignung der Produkte für den beabsichtigten Einsatzzweck festzustellen.

Für die Aktualität, Korrektheit, Vollständigkeit oder Qualität der bereitgestellten Informationen übernimmt Murrplastik keinerlei Gewähr.

Murrplastik übernimmt keinerlei Haftung für Schäden, die sich aus der Anwendung der Produkte ergeben.

Murrplastik behält sich technische Änderungen und Verbesserungen durch ständige Weiterentwicklung der Produkte und Dienstleistungen vor.

Im Übrigen gelten unsere Allgemeinen Verkaufsbedingungen.